

BUVA



Technische brochure
SusStream

Inhoudsopgave

BUVA SusStream	4
Technische beschrijving	5
Plaatsingvoorschrift bij plaatsing op glas	6
Plaatsingvoorschrift bij plaatsing op glas	7
Plaatsingvoorschrift bij plaatsing op glas	8
Plaatsings op kalf	9
Plaatsingvoorschrift bij plaatsing op kalf	10
Plaatsing bij verdekte plaatsing	11
Plaatsingvoorschrift bij verdekte plaatsing	12
Plaatsing op hellend dak	13
Invulinstructie SusStream glas-en kalfplaatsing	14
Invulinstructie SusStream verdekte plaatsing	15
Invulinstructie SusStream hellend dak	16
Prestatieoverzicht	17
Plaatsingmogelijkheden SusStream Pluta	18
Plaatsingmogelijkheden SusStream Luna	19
Plaatsingmogelijkheden SusStream Marsa	20
Plaatsingmogelijkheden SusStream Marsa	21
Plaatsingmogelijkheden SusStream Terra	22
Plaatsingmogelijkheden SusStream Terra	23
Plaatsingmogelijkheden SusStream Suna	24
Plaatsingmogelijkheden SusStream Suna	25
Plaatsingmogelijkheden SusStream Suna	26
Plaatsingmogelijkheden SusStream Kosma	27
Plaatsingmogelijkheden SusStream Kosma	28
Plaatsingmogelijkheden SusStream Kosma	29
Overzicht binnen- en buitensponning	30
Overzicht aansluitngen op kalf	31
Inbouwdetails op glas	32
Plaatsing op glas in houten kozijn, met 20 mm kunststof zijflenzen (buitenbeglazing)	33

Plaatsing op glas in houten kozijn, met 20 mm kunststof zijflens (binnenbeglazing)	34
Plaatsing op glas in houten kozijn, met 20 mm aluminium zijflens (buitenbeglazing)	35
Plaatsing op glas in houten kozijn, met 20 mm aluminium zijflens (binnenbeglazing)	36
Plaatsing op glas in houten kozijn, met 25 mm kunststof zijflens (buitenbeglazing)	37
Plaatsing op glas in houten kozijn, met 25 mm kunststof zijflens (binnenbeglazing)	38
Plaatsing op glas in houten kozijn, met 25 mm aluminium flens (buitenbeglazing)	39
Plaatsing op glas in houten kozijn, 25 mm aluminium flens rondom (binnenbeglazing)	40
Plaatsing op glas in aluminium kozijn, met 25 mm kunststof zijflens (binnenbeglazing)	41
Plaatsing op glas aluminium kozijn, 25 mm aluminium flens rondom (binnenbeglazing)	42
SusStream op houten tussendorpel, met 20 mm zijflens (buitensponning)	43
SusStream op houten tussendorpel, met 20 mm kunstst. flens rondom (buitensponning)	44
SusStream op houten tussendorpel, met 25 mm alu. flens (buitensponning)	45
SusStream op houten tussendorpel, met 25 mm kunstst. flens rondom (buitensponning)	46
SusStream op kunststof tussendorpel, met 25 mm kunststof flens (binnensponning)	47
SusStream op kunststof tussendorpel, met 25 mm alu. flens (binnensponning)	48
SusStream op aluminium tussendorpel, met 25 mm kunstst. flens (binnensponning)	49
SusStream op aluminium tussendorpel, met 25 mm alu. flens (binnensponning)	50
Inbouwdetails verdekte montage in houten kozijnen	51
Gemetseld buitenspouwblad, HSB-binnenblad, in HSB-element	52
Gemetseld buitenspouwblad, HSB-binnenblad, in kozijn	53
Gemetseld buitenspouwblad, kalkzandsteen binnenblad, in kozijn	54
Gemetseld buitenspouwblad, kalkzandsteen binnenblad, in kozijnopzetstuk	55
Gemetseld buitenspouwblad, HSB-binnenblad, kozijn achter buitenspouwblad	56
Gemetseld buitenspouwblad, HSB-binnenblad, kozijn achter buitenblad, in kozijn	57
Gemetseld buitenspouwblad, kalkzandsteen binnenblad, kozijn achter buitenblad	58
Gemetseld buitenspouwblad, kalkzandsteen binnenblad, kozijn achter buitenblad	59
Houten binnenspouwblad, gevelbeplating, in HSB-element	60
Houten binnenspouwblad, gevelbeplating, in kozijn	61
Gemetseld buitenspouwblad, kalkzandsteen binnenblad, in verhoog	62
Inbouwdetails verdekte montage i.c.m. aluminium kozijn	63
Garantievoorwaarden	64

BUVA SusStream

Met de geluiddempende SusStream zet BUVA de nieuwe norm op het gebied van suskasten. Naast de beste akoestische eigenschappen en de grootste mogelijke ventilatiecapaciteit is de SusStream standaard zelfregelend.

BUVA introduceerde in de jaren '90 als eerste in Nederland zelfregelende ventilatieroosters. De even eenvoudige als unieke mechanische zelfregelende klep reageert op winddruk. Bij toename van de druk beperkt de klep de doorlaat. Resultaat: geen tochtklachten, dus roosters die goed gebruikt worden!

In deze technische brochure kunt u alle benodigde technische informatie vinden over de SusStream, plaatsing op glas, kalf of verdekt en plaatsingsvoorschriften.

Op de website van BUVA vindt u ook andere relevante informatie over de SusStream geluidwerende roosters.

Bijvoorbeeld: bestelinformatie, besteksteksten, BIM-modellen. Op www.buva.nl kunt u detail- en inbouwtekeningen van de SusStream downloaden.

BUVA levert innovatieve en complete homecare systemen voor de woningbouw. Zo was BUVA de eerste fabrikant die totaaloplossingen voor de toegenomen afvoer van lucht aanbood. Al onze ventilatieroosters, mechanische afvoersystemen en luchtkanalen zorgen samen voor gezonde binnenlucht tegen een minimaal energieverbruik.



Technische beschrijving

De SusStream serie bestaat uit de modellen Pluta, Luna, Marsa, Terra, Suna en Kosma. De SusStream is te plaatsen op glas, op een kalf (tussendorpel) of indien gewenst onzichtbaar achter de buitengevel. Enkele modellen/uitvoeringen zijn ook in een hellend dak te plaatsen (HD). In deze brochure vindt u een aantal principe inbouwdetails. Op de website vindt u er meer.

Algemeen

Materiaal

De SusStream is gemaakt van aluminium profielen, onderbroken door een kunststof thermische onderbreking. De kopschotten zijn van slagvast kunststof. De bedieningsklep is gemaakt van aluminium, de zelfregelende klep van kunststof.

Zelfregelend

Alle SusStream uitvoeringen zijn standaard zelfregelend. Zowel capaciteit, demping als zelfregelendheid zijn getest bij adviesbureau LBP Sight.

Winddichtheid

De SusStream is winddicht volgens NEN EN 1027 tot 650 Pa.

Waterdichtheid

De SusStream is waterdicht volgens NEN 2778 tot 650 Pa.

Isolatorpositie

Afhankelijk van het type SusStream kiest u een positie van de isolatorbrug. Deze isolator vormt de thermische onderbreking.

Bediening

De SusStream is standaard handbediend en traploos instelbaar. Indien gewenst kan tegen meerprijs koordbediening of stangbediening worden geleverd. Zowel koord- als stangbediening kan ook na plaatsing van de SusStream gemonteerd worden. Bij bestelling dient u op te geven of de bediening links of rechts geplaatst dient te worden (van binnenuit gezien). Het is tevens mogelijk om voor dubbele bediening te kiezen. Vanaf 2000 mm lengte heeft de SusStream standaard dubbele bediening.

Stangbediening

De stangbediening is gemaakt van aluminium. Bij het bestellen dient u de lengte in millimeters op te geven.

Schoonmaken

Het aluminium binnendeel van de SusStream is eenvoudig afneembaar en schoon te maken. Ook het akoestische pakket (steenwol) in de SusStream kan worden vervangen, waarbij de suskast niet uitgebouwd hoeft te worden.

Kleuren

De SusStream is standaard leverbaar in gemoffeld RAL9006 (aluminium kleur). Verder is de SusStream leverbaar in iedere standaard RAL-kleur tegen meerprijs. Ook Bi-Color is mogelijk. De kleurgrens tussen het buiten- en binnendeel ligt dan bij de thermische onderbreking (isolator). De kunststof kopschotten zijn standaard in zwart (RAL9005) uitgevoerd en kunnen optioneel in wit (RAL9010) geleverd worden.

Beglazingsrubber

Een synthetisch EPDM-beglazingsrubber kan mee worden besteld. Deze zijn beschikbaar voor glaspakketten van 20-44 mm.

Maat

Bij bestelling dient u de dagmaat en sponningmaat op te geven. BUVA zorgt dan voor de juiste kastmaat. Standaard maximale lengte SusStream is 2000 mm. Langere lengten zijn in overleg met BUVA mogelijk, maar afhankelijk van de inbouwsituatie.

De BUVA SusStream geplaatst op glas is standaard tot 2000 mm leverbaar. Lengten tussen de 2000 mm en 2500 mm zijn op aanvraag leverbaar.

De BUVA SusStream met een verdekte plaatsing en in een kalf geplaatst zijn tot 2500 mm leverbaar. Lengten tussen de 2500 mm en 3000 mm zijn in overleg leverbaar.

Garantie

Zie voor de garantievoorwaarden pagina 64.

Plaatsingsvoorschrift bij plaatsing op glas

Algemeen

Vanwege de geluidwerendeisen bij een GA;k eis groter dan 32 dB(A) dient men geen suskasten op glas te plaatsen. Aansluitdetails zijn in dergelijke gevallen bepalend voor de geluidswering.

Glasgoot

De benen van de glasgoot zijn altijd 20 mm hoog. De glasgoot (afstand tussen de twee glasbenen) is altijd 8 mm breder dan de dikte van het glaspakket. Afhankelijk van de beglazingsmethode (afkitten of beglazingsrubber) is er dus twee keer 4 mm ruimte voor de dichting. De glasbenen zijn langer dan de kastmaat. Bij flenshoogte 20 mm aan iedere zijde 4 mm, en bij flenshoogte 25 mm aan iedere zijde 9 mm. Hiermee is een goede luchtdichting tussen suskast en kozijnstijl gewaarborgd.

In de glasgoot is aan de uiteinden een schuimblokje voorzien, waarmee de opening tussen glas en glasgoot afgedicht wordt.

Zijflens

Voor een glaspakket met dikte 20, 24, 28, 32, 36, 40 en 44 mm is het pakket voorzien van kunststof zijflenzen, met een hoogte van 20 of 25 mm. Flenshoogte 25 mm is bijvoorbeeld voor plaatsing in kunststof of aluminium kozijnen. Glasdikten boven de 32 mm zijn voorzien van een op maat gezaagde massieve zijflens.

Glasaf trek

Bij een bovenflens met een hoogte van 20 mm is de glasaf trek 130 mm. Bij een bovenflens met een hoogte van 25 mm is de glasaf trek 135 mm.

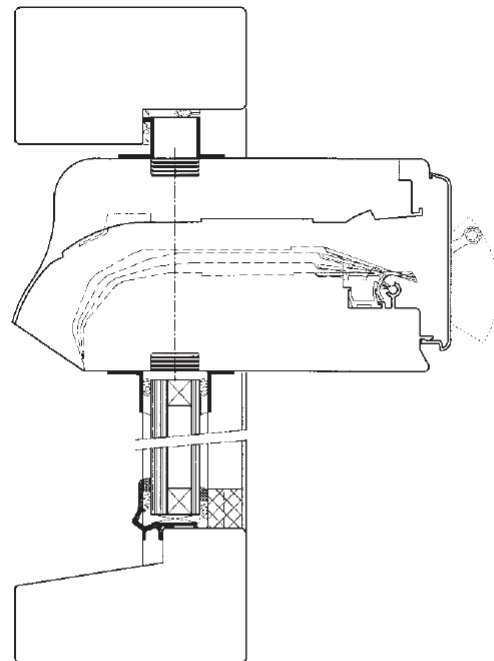
Beglazen

Nat beglazen (kitten, volgens NPR 3577) of droog beglazen (droogbeglazingsrubber)

Sterkte

De SusStream geplaatst in een kozijn overeenkomstig BRL 0801 voldoet aan de eisen van het Bouwbesluit tot een rekenwaarde van de windbelasting van 1600 Pa. Indien de rekenwaarde niet hoger is dan de waarde vermeld in onderstaande tabel, bij de van toepassing zijnde suskastlengte en glashoogte, dan voldoen de suskasten aan de eisen van het Bouwbesluit.

Maximale rekenwaarden van de windbelasting in Pa.



Suskastlengte	1 m	1,5 m	2 m	2,5 m
Glashoogte in m				
0,5	4150	2400	1280	820
1,0	4150	1500	760	460
1,5	4150	1355	610	360
2,0	4150	1355	570	310
2,5	4150	1355	570	300
3,0	4150	1355	570	300

Plaatsingsvoorschrift bij plaatsing op glas

Specificatie SusStream met optioneel voorgeboorde flenzen in houten kozijn

De SusStream ventilatie voorziening is optioneel voorzien van de voorgeboorde bevestigingsflens van 20 of 25 mm hoog op de opgegeven positie aan bovenzijde van de kast, met aan de onderzijde een glasgoot voor de gewenste glasdikte. De ruimte tussen de flenzen en kopschot zijn afgedicht om een dubbele dichting aan te kunnen brengen. Bij de bevestigingsgaten zijn afstandblokken voor een standaard beglazingsvoeg van 4 mm aangebracht. De glasgoot kan voorzien worden van een droge of natte voegbreedte van twee keer 4 mm.

Eisen aan de kozijnen

- Gelijkgiggende en vlakke sponningen van 17 mm.
- Standaard maximale roosterlengte is 2000 mm.
- De voorziening wordt op glas geplaatst. NPR 3677 (beglazing van gebouwen) geeft de plaats en positie van steun en afstandblokkjes aan. Ook in de glasgoot onder de kast afsteunen.

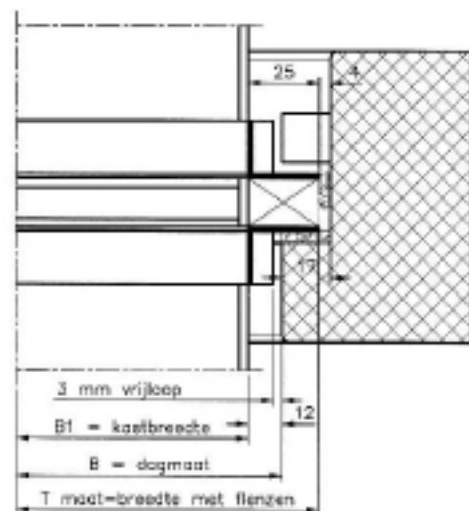
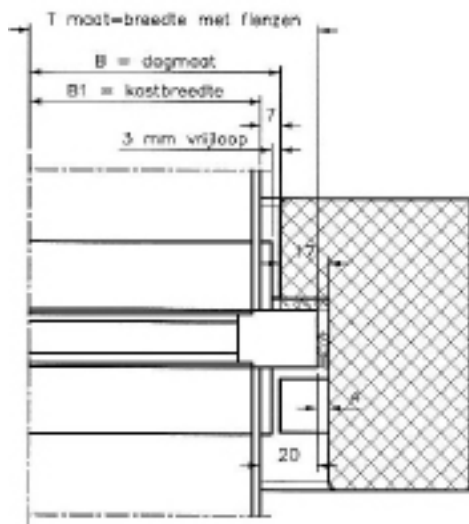
Montage SusStream in timmerfabriek bij fabriekmatige glasmontage

- Beglazingsband rondom sparing aanbrengen.
- Optie: rubber op glas aanbrengen
- Steunblokkjes aanbrengen.
- De Suskast op glas plaatsen.
- De Suskast op glas in de sponning tegen de rugvulling plaatsen.
- Optioneel: De Suskast vastschroeven met schroeven 3x20pkk in fabrieksmatig aangebrachte bevestigingsgaten. (*hecht lengte 20 mm)
- Rugvullingsmateriaal in de glasgoot aanbrengen bij de kitrand.
- Glaslatten met rugvulling aanbrengen.
- Rondom afkitten langs de omtrek. Let ook op verticale voeg bij glasbeen en kozijnaansluiting (vrijloop 3 mm).
- De plasticfolie op het binnenrooster dient als bescherming van de kast tijdens de bouwfase.

Montage SusStream ventilatie voorziening op de bouwplaats

- Beglazingsband rondom sparing aanbrengen.
- Optie: rubber op glas aanbrengen.
- Steunblokkjes aanbrengen.
- De Suskast op glas plaatsen.
- De Suskast met glas in de sponning tegen de rugvulling plaatsen.

- Optioneel: De Suskast vastschroeven met schroeven 3x20pkk met in fabrieksmatig aangebrachte bevestigingsgaten (*hecht lengte 20 mm).
- Rugvullingsmateriaal in de glasgoot aanbrengen bij de kitrand.
- Glaslatten met rugvulling aanbrengen.
- Rondom afkitten langs de omtrek. Let ook op verticale voeg bij glasbeen en kozijnaansluiting (vrijloop 3 mm).
- De plasticfolie op het binnenrooster dient als bescherming van de SusStream tijdens de bouwfase. Nadat de woning geheel is afgewerkt, inclusief spuitwerk, kan de folie verwijderd worden.
- Breng de eventueel meegeleverde afstandsbediening aan (koord of stang)



Plaatsingsvoorschrift bij plaatsing op glas

Specificatie SusStream in kunststof of aluminium kozijn

De SusStream ventilatie voorziening is voorzien van een bevestigingsflens van 20 of 25 mm hoog op opgegeven positie aan bovenzijde van de kast, met aan de onderzijde een glasgoot voor de gewenste glasdikte. De glasgoot kan voorzien worden van een droge of natte voegbreedte van twee keer 4 mm.

Eisen aan de kozijnen

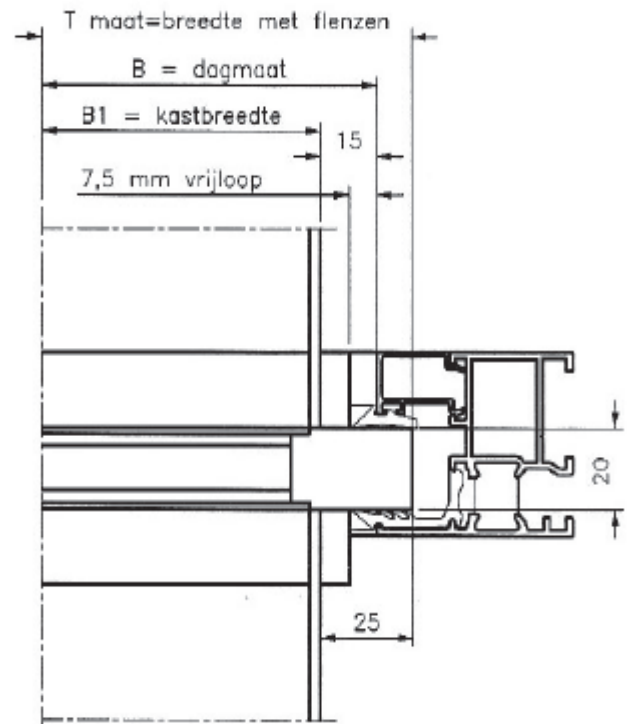
- Gelijkliggende sponningen.
- Standaard maximale roosterlengte is 2000 mm (zie ook pagina 5). De voorziening wordt op glas geplaatst.
- NPR 3677 (beglazing van gebouwen) geeft de plaats en positie van steun- en afstandblokjes aan. Ook in de glasgoot onder de kast afsteunen.

Montage SusStream in timmerfabriek bij fabriekmatige glasmontage

- Rubber op glas aanbrengen.
- Steunblokjes aanbrengen.
- De SusStream op glas plaatsen.
- De SusStream op glas in de sponning aanbrengen.
- Glaslatten aanbrengen.
- Verticale kitrand bij glasbeen en kozijnaansluiting aanbrengen (vrijloop 7,5 mm).
- De folie op het binnenrooster dient als bescherming van de SusStream tijdens de bouwfase. Verwijder deze pas vlak voor de oplevering om vervuiling en beschadiging te voorkomen.

Montage SusStream op de bouwplaats

- Rubber op glas aanbrengen.
- Steunblokjes aanbrengen.
- De SusStream op glas plaatsen.
- De SusStream met glas in de sponning aanbrengen.
- Glaslatten aanbrengen.
- Verticale kitrand bij glasbeen en kozijnaansluiting aanbrengen (vrijloop 7,5 mm).
- De folie op het binnenrooster dient als bescherming van de SusStream tijdens de bouwfase.
- Nadat de woning geheel is afgewerkt, inclusief spuitwerk, kan de folie verwijderd worden.
- Breng de eventueel meegeleverde afstandsbediening aan (koord of stang).



Plaatsing op kalf

Flensdikte

De flensdikte (afstand tussen twee flenzen) is standaard 20 mm. Andere maten zijn leverbaar op aanvraag en in overleg met BUVA.

Flenshoogte

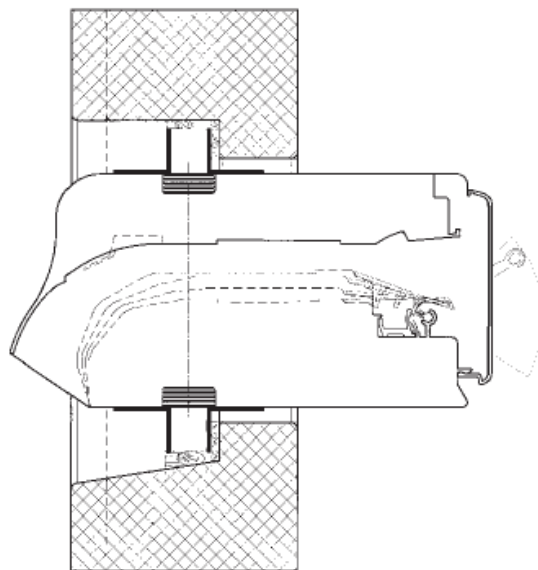
De flenshoogte rondom is 20 of 25 mm.

Zijflenzen

De zijflenzen zijn van kunststof, dikte 20 mm, hoogte 20 of 25 mm.

Vorboren

Op verzoek en tegen meerprijs, bijvoorbeeld ten behoeve van montage in houten kozijnen, kunnen de flenzen worden vorgeboord. Op 50 mm uit de zijkanten en met een onderlinge afstand van ca. 20 tot 30 cm is het product dan voorzien van een montagegat van \varnothing 4 mm op 6 mm van de bovenkant van de flens. De kunststof zijflenzen komen in dit geval te vervallen, en worden vervangen door in verstek gezaagde aluminium zijflenzen. Tevens is er dan ook een PUR-vulling tussen de flenzen ten behoeve van de tweede dichting. Op verzoek en tegen meerprijs kunnen de kunststof zijflenzen worden vorgeboord. Elke zijflens is dan voorzien van één montagegat.



Plaatsingsvoorschrift bij plaatsing op kalf

Specificatie SusStream met optioneel voorgeboorde flenzen in houten kozijn

De SusStream is voorzien van voorgeboorde bevestigingsflenzen van 20 of 25 mm hoog op de opgegeven positie aan boven- en onderzijde van de kast. De ruimte tussen de flenzen en kopschotten zijn afgedicht om een dubbele dichting aan te kunnen brengen.

Bij de bevestigingsgaten zijn afstandblokken voor een standaard voeg van 4 mm aangebracht.

Eisen aan de kozijnen

- Sponningen van 17 mm
- Standaard maximale roosterlengte is 2000 mm (zie ook pagina 5).
- De voorziening wordt op het kalf geplaatst.
- De sparing die voor de SusStream voorzien is dient altijd een eigen compartiment te vormen waardoor alleen verse lucht direct van buiten door de SusStream gevoerd kan worden
- Het compartiment met rooster ingebouwd dient op adequate wijze wind en water te keren.

Montage SusStream in timmerfabriek bij fabriekmatige glasmontage

- Rugvullingsmateriaal rondom sparing aanbrengen.
- Optioneel: De SusStream vastschroeven met schroeven 3x20 pkk in fabrieksmatig aangebrachte bevestigingsgaten. (*met hechtlengte 20 mm)
- Rondom afkitten langs de omtrek.
- De folie op het binnenrooster dient als bescherming van het rooster tijdens de bouwfase.

Montage SusStream ventilatie voorziening op de bouwplaats

- Rugvullingsmateriaal rondom sparing aanbrengen.
- Optioneel: De SusStream vastschroeven met schroeven 3x 20 pkk in fabrieksmatig aangebrachte bevestigingsgaten (*met hechtlengte 20 mm).
- Rondom afkitten langs de omtrek.
- De plasticfolie op het binnenrooster dient als bescherming van het rooster tijdens de bouwfase.
- Nadat de woning geheel is afgewerkt, inclusief spuitwerk, kan de folie verwijderd worden.
- Breng de eventueel meegeleverde afstandsbediening aan (koord of stang).

Specificatie SusStream in houten, aluminium of kunststof kozijn

De SusStream is voorzien van bevestigingsflenzen van 20 of 25 mm hoog op opgegeven positie aan boven- en onderzijde van de SusStream.

Eisen aan de kozijnen

- Gelijkliggende sponningen.
- Standaard maximale roosterlengte is 2000 mm.
- De voorziening wordt op kalf geplaatst.
- De sparing die voor de SusStream voorzien is dient altijd een eigen compartiment te vormen waardoor alleen verse lucht direct van buiten door de SusStream gevoerd kan worden.
- Het compartiment met rooster ingebouwd dient op adequate wijze wind en water te keren.

Montage SusStream in timmerfabriek bij fabriekmatige montage

- De SusStream in de sponning plaatsen.
- Glaslatten aanbrengen.
- De folie op het binnenrooster dient als bescherming van het rooster tijdens de bouwfase.

Montage SusStream ventilatie voorziening op de bouwplaats

- De SusStream in de sponning plaatsen.
- Glaslatten aanbrengen.
- De folie op het binnenrooster dient als bescherming van het rooster tijdens de bouwfase.
- Nadat de woning geheel is afgewerkt, inclusief spuitwerk, kan de folie verwijderd worden.
- Breng de eventueel meegeleverde afstandsbediening aan (koord of stang).

Plaatsing bij verdekte plaatsing

Hoeklijn t.b.v. montage

De hoogte van de hoeklijn rondom is 20 of 25 mm.
De hoeklijn loopt tot aan de kopschotten door.
Ter hoogte van de kopschotten is een kunststof bevestigingsprofiel geplaatst.

Vorboren

De hoeklijn is standaard voorgeboord.

V-maat

De afstand tussen de neus van de suskasten hoeklijn (V-maat) dient bij bestelling te worden opgegeven. De minimale V-maat is 80 mm. Houd daarbij minimaal 10 mm extra speling t.o.v. de maat op de tekening.

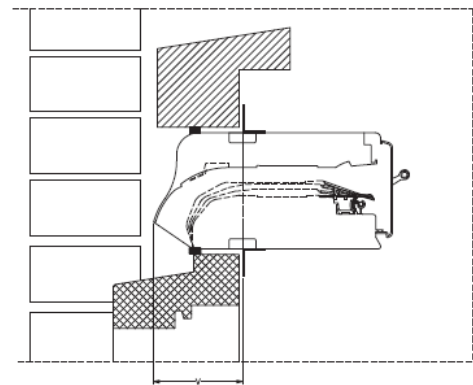
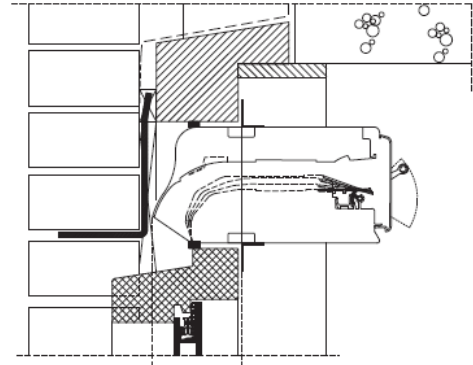
Doorlaat

Om een juiste doorlaat te garanderen dient de toevoerspleet naar de SusStream ten minste 1,5 maal de doorlaat (in mm) te zijn.

Bijvoorbeeld:

Bij toepassen van de LUNA 14 (doorlaat 14,4 dm³/s) dient u een toevoer (spleethoogte) naar de SusStream te detailleren van $14,4 \times 1,5 = 21,6$ mm.

Bij toepassen van de LUNA 26 (doorlaat 25,8 dm³/s) dient u een toevoer naar de SusStream te detailleren van $25,8 \times 1,5 = 38,7$ mm.



Plaatsingsvoorschrift verdekte plaatsing

Specificatie SusStream

De SusStream is voorzien van een voorgeboorde hoeklijn rondom de opgegeven positie op de kast.

Eisen aan de kozijnen en spouwlatten

- Sparinghoogte 115 mm. Sparingdiepte volgens opgave klant.
- Standaard maximale roosterlengte is 2000 mm. De kast kan rondom in kozijnhout opgenomen worden of op de bovendorpel in een voorziening van geschaafd gelakt hout met een minimum doorsnede 38 x 120 mm met twee extra schroeven worden vastgezet. Uitvul hout naar de regenzijde gericht dient watervast verlijmd te zijn.

Eisen aan de bouwkundige details

De SusStream kan verdekt achter het buitenspouwblad geplaatst worden. De sparing die voor de kast voorzien is, dient altijd een eigen compartiment te vormen waardoor alleen verse lucht direct van buiten door de kast gevoerd kan worden. Het compartiment met ingebouwd rooster dient op adequate wijze wind en water te keren.

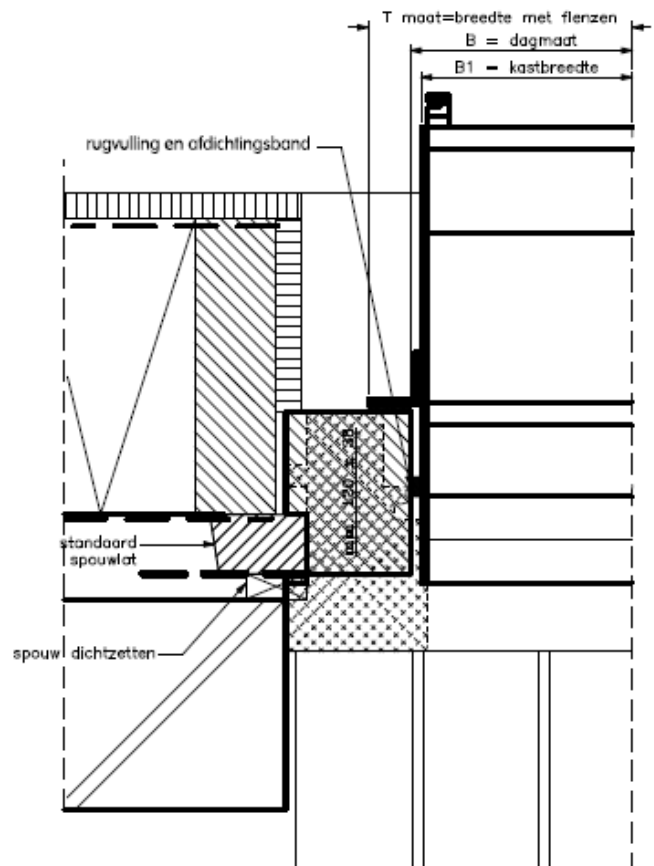
Montage SusStream ventilatie voorziening in timmerfabriek

- Afdichtingsmateriaal op flens of rondom sparing aanbrengen.
- De kast in sparing drukken. Aan alle zijden 5 mm speling aanhouden.
- De SusStream vastschroeven met schroeven 3x20 pkk in fabrieksmatig aangebrachte bevestigingsgaten. (*met hecht lengte 20 mm)
- Aan de voorzijde als rugvulling een afdichtingkoord aanbrengen om naderhand een afdichtingsvoeg aan te brengen.
- De folie op het binnenrooster dient als bescherming van de kast tijdens de bouwfase.

Montage SusStream ventilatie voorziening op de bouwplaats

- Rondom de sparing een vlakke aanslag (zonder beplating, stucwerk, tegels, e.d.) aanhouden van 25-50 mm.
- Tijdens het stellen van de kozijnen moet de sparinghoogte van 115 mm in tact blijven
- Afdichtingsmateriaal op flens of rondom sparing aanbrengen.
- De kast in sparing drukken en aan alle zijden 5 mm speling aanhouden.

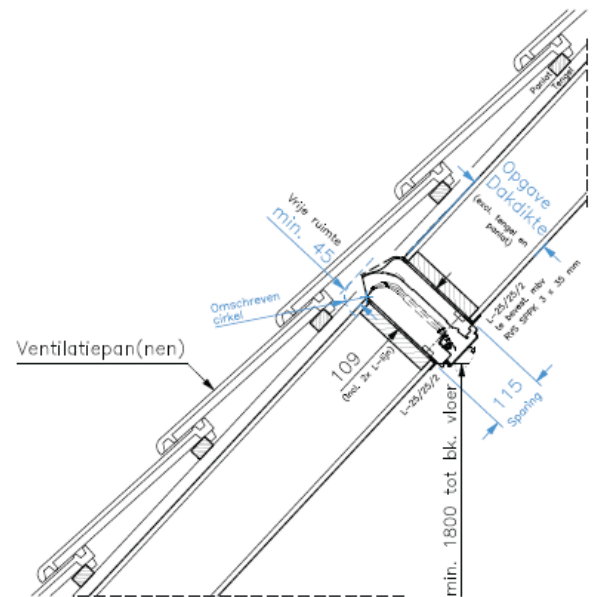
- De SusStream vastschroeven met schroeven 3x20 pkk in fabrieksmatig aangebrachte bevestigingsgaten. (*met hecht lengte 20 mm)
- Aan de voorzijde als rugvulling een afdichtingkoord aanbrengen, daarna afdichtingsvoeg aanbrengen.
- De plasticfolie op het binnenrooster dient als bescherming van de kast tijdens de bouwfase.
- Men dient er zorg voor te dragen dat ter plaatse van de kast de spouw afgedicht is; dat kan bijvoorbeeld met compriband.
- Nadat de woning geheel is afgewerkt, inclusief spuitwerk, kan de folie verwijderd worden.
- Breng de eventueel meegeleverde afstandsbediening aan (koord of stang).



Plaatsing in hellend dak

De SusStream kan indien gewenst worden opgenomen in een hellend dak. Op deze wijze is er een zelfregelende ventilatievoorziening die op eenvoudige wijze gemonteerd kan worden. De SusStream in deze opstelling is getest op doorlaat, wind- en waterdichtheid.

In het dakelement dient een horizontale sparing van 115 mm te worden aangebracht. De benodigde breedte is afhankelijk van de vereiste ventilatiecapaciteit. Met de dakenleverancier van het betreffende dakelement dient de maximaal toelaatbare sparing te worden afgestemd, zonder dat de sterkte en stijfheid van de dakconstructie verzwakt. De SusStream wordt van binnenuit geplaatst en is rondom voorzien van een aanslagprofiel. Het rooster blijft hierdoor uitneembaar. Om de doorlaat te garanderen dient de ruimte rondom de neus van de SusStream in de omschreven cirkel minimaal 45 mm te zijn (zie ook de tekening).



Dikte dakelement (exclusief tengels en panlatten)	
Pluta	0 - 120 mm
Luna	121 - 160 mm
Marsa	161 - 200 mm
Terra	201 - 240 mm
Suna	241 - 280 mm
Kosma	281 - 320 mm

Spleethoogte	/10	/15	/20	/25
Ventilatiecapaciteit in dm³/sec/m³				
Pluta 130	-	-	-	17,8
Luna 170	9,4	15,6	16,7	17,8
Marsa 210	9,2	14,0	17,5	17,9
Terra 250	8,5	13,4	16,9	17,6
Suna 290	7,6	11,3	16,3	17,2
Kosma 330	-	-	-	-

Invulinstructie SusStream glas-en kalfplaatsing

Isolatorpositie/plaatsingscode

Bepaal aan de hand van juiste isolatorpositie/plaatsingscode. Let op: G= glasplaatsing; H= kalfplaatsing.

Binnen-, buitenbeglazing

Geef op of binnen- of buitenbeglazing wordt toegepast.

Hoogte flens

Geef flenshoogte op. Keuze tussen 20 en 25 mm. Bij kalfplaatsing is de onderflens gelijk aan de bovenflens. Bij glasplaatsing zijn glasbenen altijd 20 mm.

Glaspakket

Geef de glasdikte exclusief band aan.

Beglazingsrubbers

Op verzoek kunnen beglazingsrubbers tegen meerprijs meegeleverd worden.

Vorboren flens

Op verzoek kan de flens, tegen een meerprijs, worden voorgeboord. Op 50 mm uit de kant en op 200-300 mm wordt een gat van \varnothing 4 mm op 6 mm van boven en onderzijde geboord. Bij glasplaatsing alleen de bovenflens. Bij kalfplaatsing boven- en onderflens.

Vorboren zijflenzen kopschotten

Op verzoek kunnen de zijflenzen van de kopschotten, tegen een meerprijs, worden voorgeboord.

Kleur binnenzijde en buitenzijde

De SusStream is tegen meerprijs in elke RAL-kleur verkrijgbaar. Levering in Bi-Colour is ook mogelijk tegen meerprijs.

Kleur kopschotten

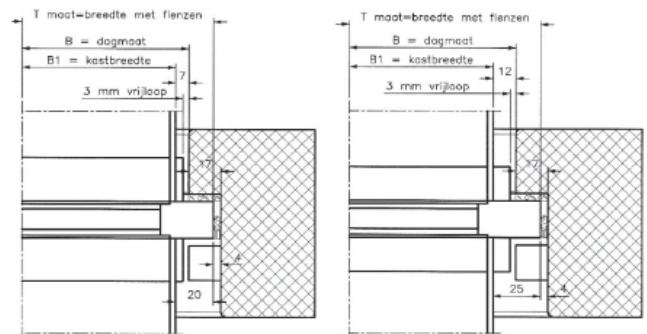
Kunststof kopschotten zijn standaard zwart (als RAL 9005) en optineel wit (als RAL 9010) leverbaar.

Bediening

De SusStream is standaard voorzien van een bedieningshendel. Optioneel kan een stang of koordbediening geleverd worden. Bij stangbediening is het van belang dat ook de lengte van de trekstang wordt opgegeven. Vanaf 2000 mm wordt zowel links als rechts een bedieningshendel geplaatst

Bestelmaat en aantal

Bepaling Bestelmaat (T) SusStream op glas en op kalf. In dit getoonde voorbeeld detail geldt: Bestelmaat = dagmaat + 20mm



Houten kozijnen

Zijflenzen 20 mm

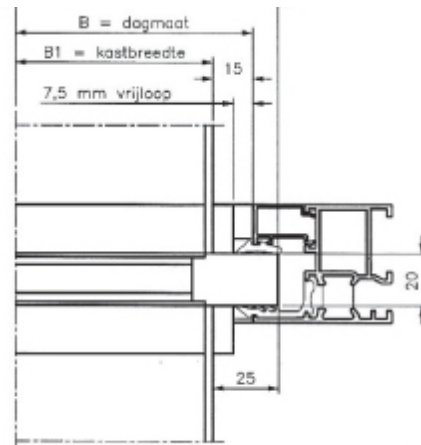
Sponning <17 mm Sponningmaat -8 mm

Sponning >17 mm Dagmaat +26 mm

Zijflenzen 25 mm

Sponning <17 mm Sponningmaat -8 mm

Sponning >17 mm Dagmaat +26 mm



Aluminium en kunststof kozijnen

Voor aluminium en kunststof kozijnen is de detaillering bepalend voor de bestelmaat. Het is mogelijk in overleg met BUVA de glasbenen meer of minder door te laten steken. Standaard is dit 4 mm voor zijflenzen van 20 mm en 9 mm, voor zijflenzen van 25 mm.

Invulinstructie SusStream verdekte plaatsing

Isolatorpositie/plaatsingscode

Bepaal aan de hand van de V-maat de juiste isolatorpositie.

Hoogte hoeklijn

Geef hoogte van hoeklijn aan. Keuze uit 20 mm en 25 mm.

V-maat

De V-maat is de maat van neus rooster tot aan de hoeklijn. De horizontale flenzen van de hoeklijnen kunnen niet t.p.v. de isolator bevestigd worden. Houd minimaal 10 mm ruimte tussen neus SusStream en constructie buitenspouwblad.

Vorboren hoeklijn

Hoeklijnen zijn bij verdekte plaatsing standaard voorgeboord op 50 mm uit de kant op 200-300 mm wordt een gat van \varnothing 4 mm op 6 mm van de bovenzijde geboord.

Vorboren hoeklijn kopschotten

Op verzoek kunnen de hoeklijnen van de kopschotten, tegen een meerprijs, worden voorgeboord.

Kleur binnenzijde en buitenzijde

De SusStream is tegen meerprijs in elke RAL-kleur verkrijgbaar. Levering in Bi-Colour is ook mogelijk tegen meerprijs.

Kleur kopschotten

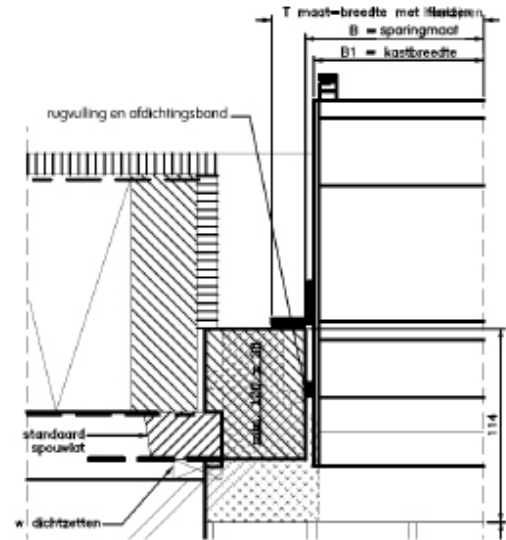
Kunststof kopschotten zijn standaard in zwart (RAL 9005) en optioneel in wit (RAL 9010) leverbaar.

Bediening

De SusStream is standaard voorzien van een bedieningshendel. Optioneel kan een stang of koordbediening besteld worden. Bij stangbediening ook lengte van trekstang opgeven. Vanaf 2000 mm wordt zowel links als rechts een bedieningshendel geplaatst.

Bestelmaat

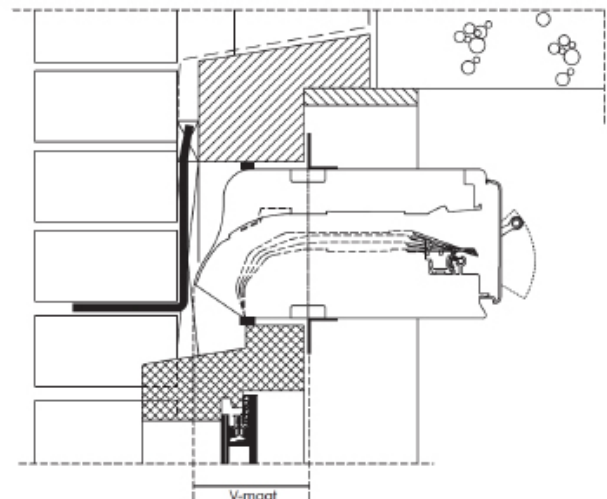
Bestelmaat is de totale maat van de suskast inclusief flenzen (suskast inclusief hoeklijnen).



Bestelmaat - sparringmaat - 10 mm + 2 keer hoogte hoeklijn (flens):

Bij flenzen van 20 mm: Bestelmaat - sparringmaat + 30 mm

Bij flenzen van 25 mm: Bestelmaat - sparringmaat + 40 mm



Invulinstructie SusStream hellend dak

Dakdikte

Dakdikte is mede bepalend voor het type SusStream.

Dakdikte inclusief aftimmering, exclusief panlatten en tengels.

Dakdikte Type

0-120 mm Pluta
121-160 mm Luna
161-200 mm Marsa
201-240 mm Terra
241-280 mm Suna
281-320 mm Kosma

Isolatorpositie/plaatsingscode

Het is van belang dat de isolator in het dakelement omsloten zit. Hiervoor wordt standaard isolatorpositie 2 geadviseerd.

V-maat

De V-maat is de maat van neus rooster tot aan de hoeklijn. Deze is normaal gezien gelijk aan de dakdikte + 37 mm (zie tekening).

Hoogte hoeklijn

De hoogte van de hoeklijn is altijd 25 mm.

Voorboren hoeklijnen

Geef aan of hoeklijnen voorgeboord moeten worden. Hoeklijnen zijn standaard voorgeboord. Op 50 mm uit de kant en op 200-300 mm wordt dan een gat \varnothing 4 mm op 6 mm van de bovenzijde van de hoeklijn geboord.

Vorboren hoeklijn kopschot

Op verzoek kunnen hoeklijnen van de kopschotten (tegen meerprijs) worden voorgeboord.

Kleur binnenzijde en buitenzijde

De SusStream is tegen meerprijs in elke RAL-kleur verkrijgbaar. Levering in Bi-Colour is ook mogelijk tegen meerprijs.

Kleur kopschotten

Kunststof kopschotten zijn in zwart (RAL 9005) en optioneel in wit (RAL 9010) leverbaar.

Bediening

SusStream is standaard voorzien van een bedieningshendel. Optioneel kan een stang- of koordbediening besteld worden. Bij een stangbediening ook lengte van de trekstang opgeven. Let op dat bij koord en stangbediening deze midden in de kamer kan komen te hangen.

Bestelmaat

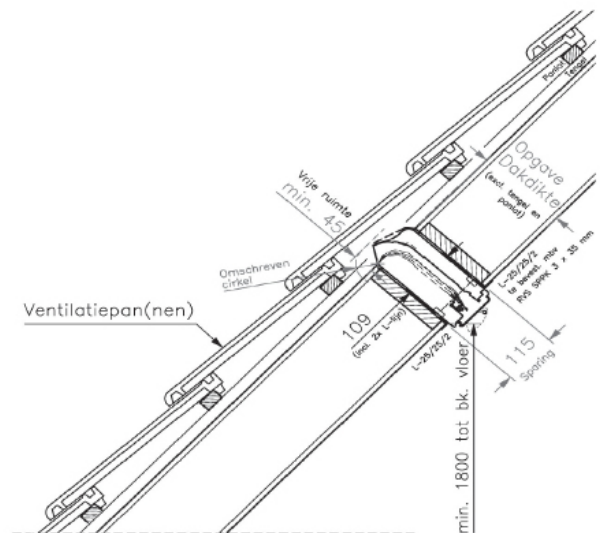
Bestelmaat is buitenwerkse maat van de kast (kast inclusief hoeklijnen).

Geef springmaat op!

Bestelmaat - springmaat - 10 mm + 2 keer hoogte hoeklijn. Dus:

Bij flenzen van 20 mm: Bestelmaat - springmaat + 30 mm

Bij flenzen van 25 mm: Bestelmaat - springmaat + 40 mm



Prestatieoverzicht

Waardentabel

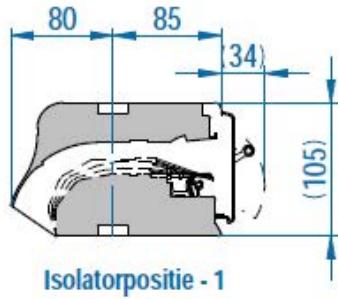
Type	Uitvoering	Diepte	Spleethoogte	Dnew (C;Ctr) dB	Dne,A open stand (dB(A))	Dne,Atr open stand (dB(A))	Volumestroom bij 1 Pa dm ³ /s	Rq(A)	Volumestroom bij 1 Pa dm ³ /s plaatsing hellend dak
Pluta	27	130	20	31 (-1;-1)	30	30	26,6	4,2	17,8
Luna	14	170	10	41 (-1;-2)	40	39	14,4	11,6	9,4
	24	170	15	36 (0;-1)	36	35	24	9,8	15,6
	26	170	20	35 (0;-1)	35	34	25,8	9,1	16,7
	27	170	25	34 (0;-2)	34	32	27,4	8,4	17,8
Marsa	14	210	10	44 (-1;-4)	43	40	14,2	14,5	9,2
	22	210	15	41 (0;-3)	41	38	21,5	14,3	14
	27	210	20	39 (-1;-3)	38	36	27	12,3	17,5
	28	210	25	37 (0;-3)	37	34	27,6	11,4	17,9
Terra	13	250	10	46 (-1;-5)	45	41	13,1	16,2	8,5
	21	250	15	45 (-1;-4)	44	41	20,7	17,2	13,4
	26	250	20	41 (-1;-3)	40	38	26	14,1	16,9
	27	250	25	40 (-1;-4)	39	36	27,1	13,3	17,6
Suna	12	290	10	48 (-1;-3)	47	45	11,7	17,7	7,6
	18	290	15	47 (-1;-5)	46	42	17,5	18,4	11,3
	25	290	20	43 (-1;-4)	42	39	25,2	16,0	16,3
	27	290	25	41 (-1;-4)	40	37	26,5	14,2	17,2
Kosma	11	330	10	53 (-2;-5)	51	48	11,1	21,5	N.V.T.
	15	330	15	41 (-2;-7)	46	41	14,8	17,7	N.V.T.
	21	330	20	39 (-2;-6)	43	39	20,5	16,1	N.V.T.
	26	330	25	38 (-2;-6)	42	38	26,3	16,2	N.V.T.

Geluidsdempende eigenschappen

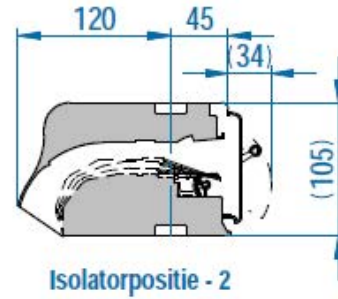
Type	63Hz	125Hz	250Hz	500Hz	1k	2k	4k
Pluta	33,3	26,8	29,3	30,8	33,9	29,4	33,2
Luna	36,9	33,7	33,2	37,5	44,1	40,7	44,1
	35,5	32,6	32,8	32,4	38,5	35,7	39,4
	34,9	30,9	28,2	31,9	38,1	35,5	41,6
	33,5	30,3	28	30,5	35,5	33,7	39,5
Marsa	38	34,6	32,3	39,4	48	46,3	47,6
	35,5	32,9	30,7	37,8	45,7	43,8	47,2
	36,2	31,7	28,8	35,2	41,5	40,5	44,7
	35	30,7	27,7	32,9	39,8	39,8	46,2
Terra	37	33,8	33,3	42,3	53,9	48,8	52,7
	37,3	34,1	32,8	40,3	50,8	49,4	56,6
	34,8	32,2	29,7	37,9	45,6	41,6	46,2
	35,4	31,4	27,3	35,2	45	44,4	53,9
Suna	38,4	36	39,3	44,3	53,7	47,4	47,4
	37	33,3	35	43,9	51,5	49,5	57,7
	35,7	31,9	31,3	39,4	46,5	44,3	49,6
	35	31,2	29,3	37,4	45,1	43,7	48,9
Kosma	39,2	37,4	42,6	50,7	56,1	53,5	60,8
	36,8	27,6	37,6	45,4	58,3	57,9	63,1
	36,1	28,1	33	41,4	54,3	55,2	63,5
	34,8	27,7	31,9	39,7	51,5	54,5	63,7

Plaatsingsmogelijkheden van de SusStream Pluta

Doorsneden met Isolatorpositie-maatvoeringen



Isolatorpositie - 1



Isolatorpositie - 2

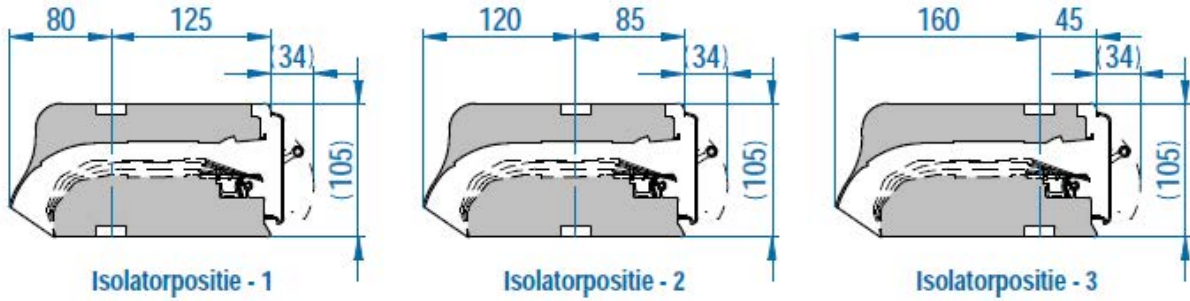
Isolatorpositie - 1	op glas:	op een kalf:	verdekt:
Isolatorpositie - 2	op glas:	op een kalf:	verdekt:

* Zie voor Plaatsing en Montage, onze plaatsingsvoorschriften in deze documentatie.

64046-01

Plaatsingsmogelijkheden van de SusStream Luna

Doorsneden met Isolatorpositie-maatvoeringen



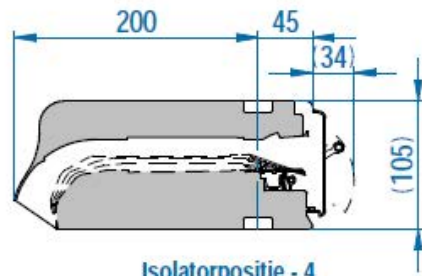
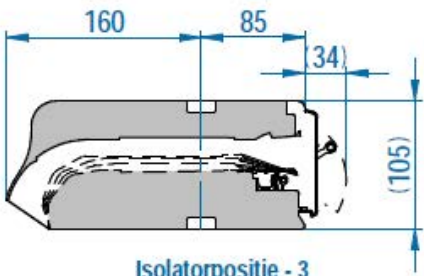
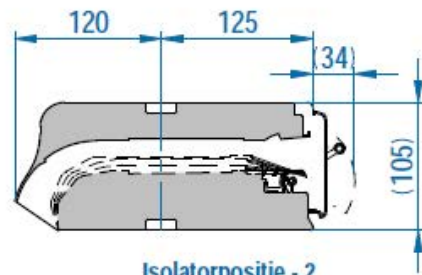
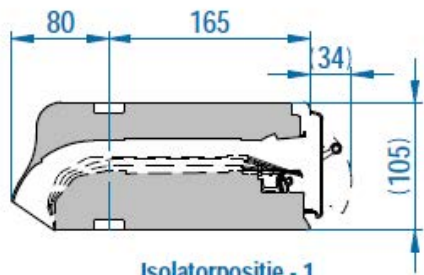
Isolatorpositie - 1	op glas:	op een kalf:	verdekt:
	op glas:	op een kalf:	verdekt:
	op glas:	op een kalf:	verdekt:

* Zie voor Plaatsing en Montage, onze plaatsingsvoorschriften in deze documentatie.

64046-01

Plaatsingsmogelijkheden van de SusStream Marsa

Doorsneden met Isolatorpositie-maatvoeringen

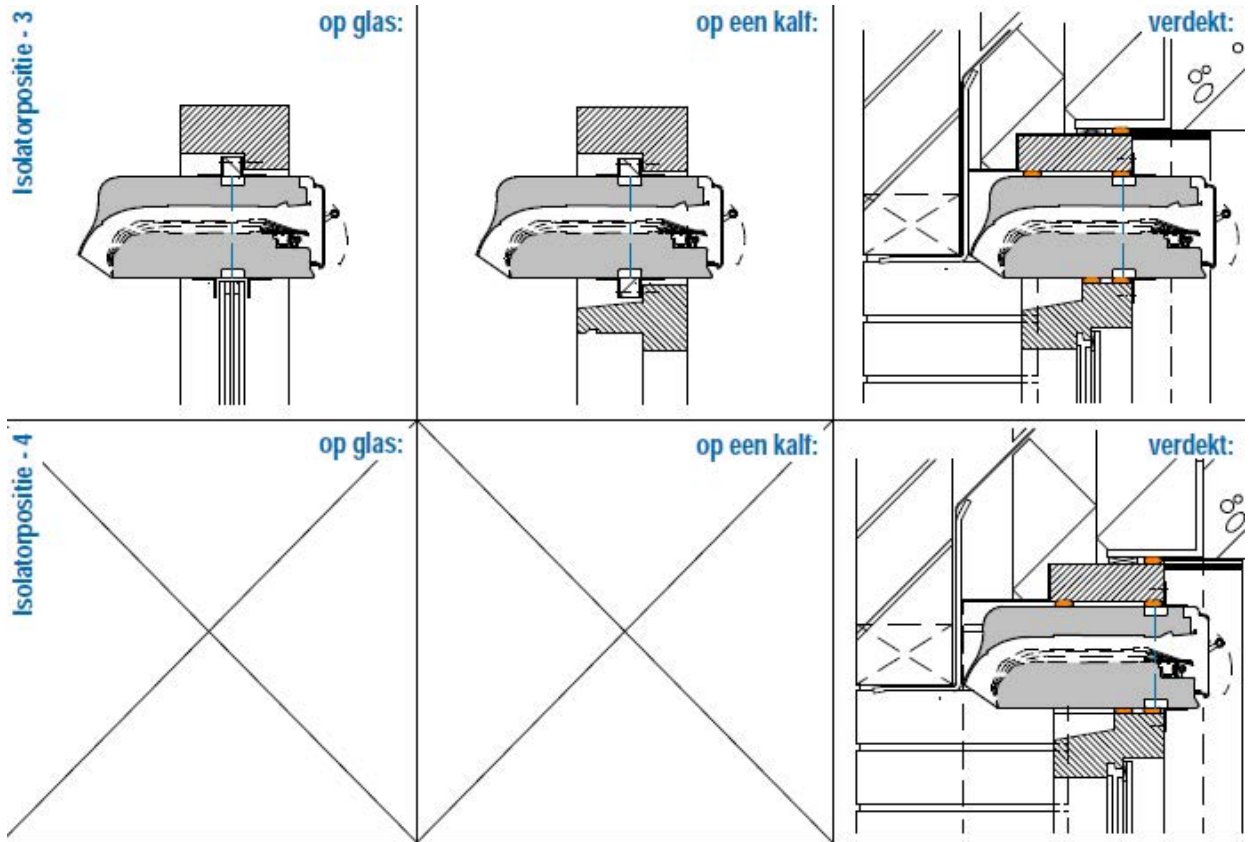


Isolatorpositie - 1	op glas:	op een kalf:	verdekt:
X			
Isolatorpositie - 2	op glas:	op een kalf:	verdekt:

* Zie voor Plaatsing en Montage, onze plaatsingsvoorschriften in deze documentatie.

64046-01

Plaatsingsmogelijkheden van de SusStream Marsa

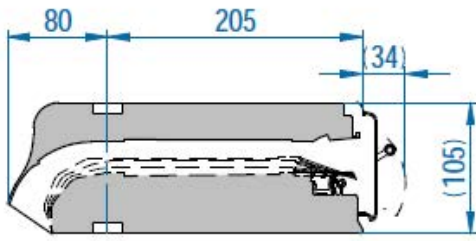


* Zie voor Plaatsing en Montage, onze plaatsingsvoorschriften in deze documentatie.

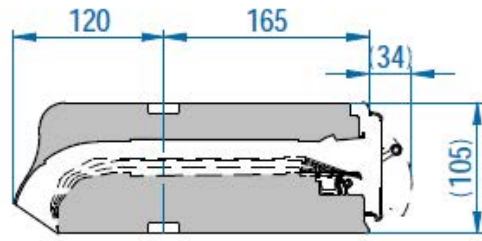
64046-01

Plaatsingsmogelijkheden van de SusStream Terra

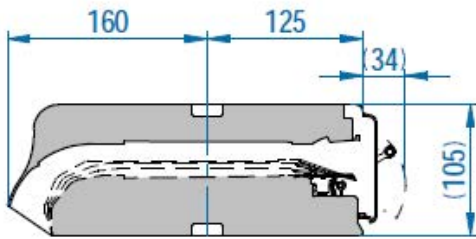
Doorsneden met Isolatorpositie-maatvoeringen



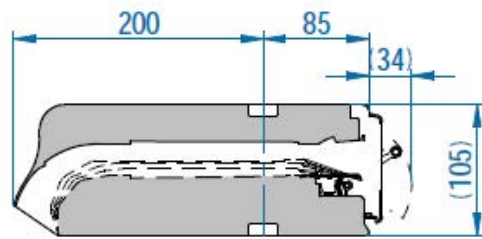
Isolatorpositie - 1



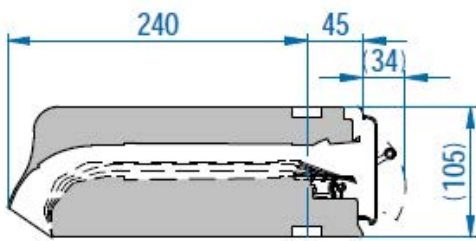
Isolatorpositie - 2



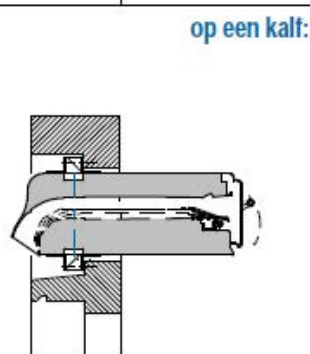
Isolatorpositie - 3



Isolatorpositie - 4

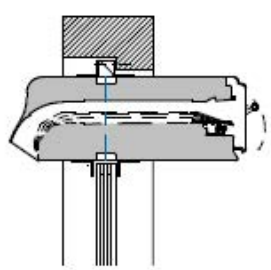
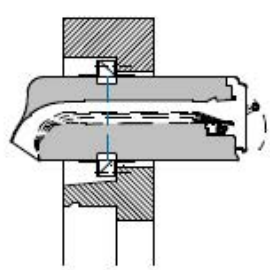
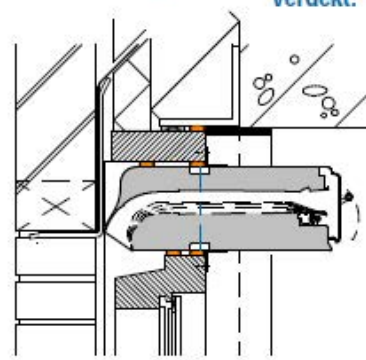
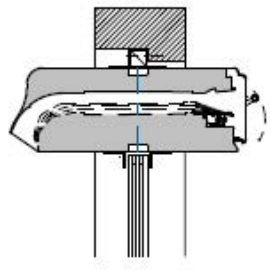
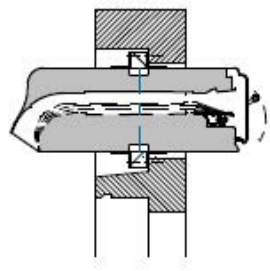
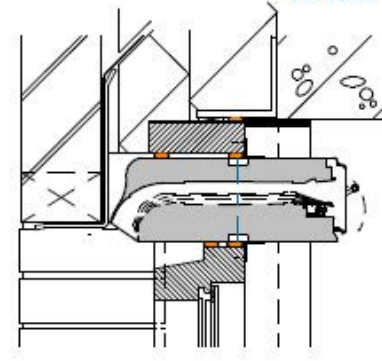


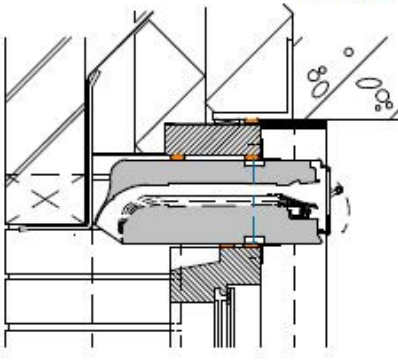





Isolatorpositie - 5



64046-01

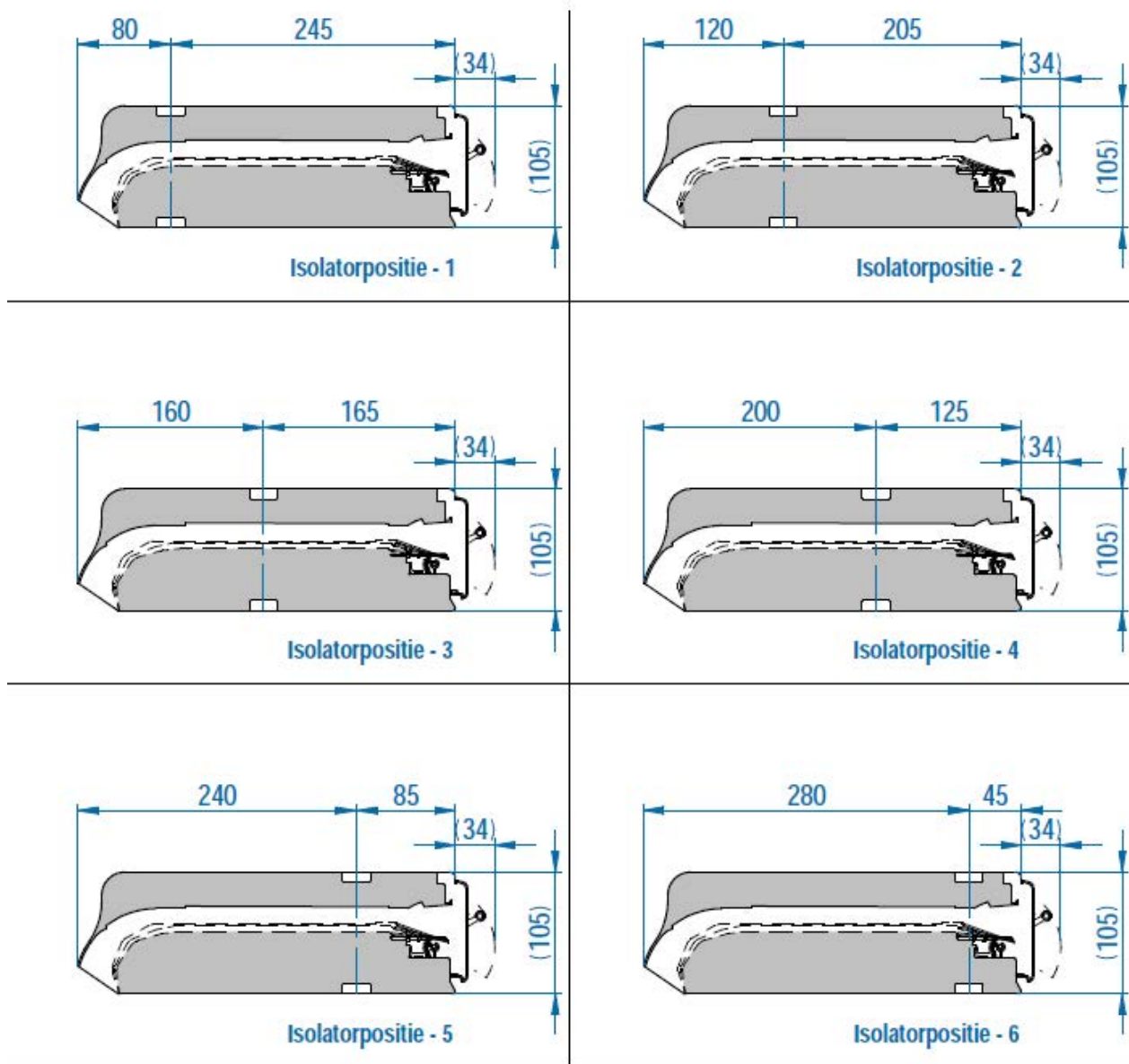
Plaatsingsmogelijkheden van de SusStream Terra

<p style="writing-mode: vertical-rl; transform: rotate(180deg);">Isolatorpositie - 2</p> <p style="text-align: center;">op glas:</p> 	<p style="text-align: center;">op een kalf:</p> 	<p style="text-align: center;">verdekt:</p> 
<p style="writing-mode: vertical-rl; transform: rotate(180deg);">Isolatorpositie - 3</p> <p style="text-align: center;">op glas:</p> 	<p style="text-align: center;">op een kalf:</p> 	<p style="text-align: center;">verdekt:</p> 
<p style="writing-mode: vertical-rl; transform: rotate(180deg);">Isolatorpositie - 4</p> 	<p style="text-align: center;">op een kalf:</p> 	<p style="text-align: center;">verdekt:</p> 
<p style="writing-mode: vertical-rl; transform: rotate(180deg);">Isolatorpositie - 5</p> 	<p style="text-align: center;">op een kalf:</p> 	<p style="text-align: center;">verdekt:</p>  <p>* Zie voor Plaatsing en Montage, onze plaatsingsvoorschriften in deze documentatie.</p>

64046-01

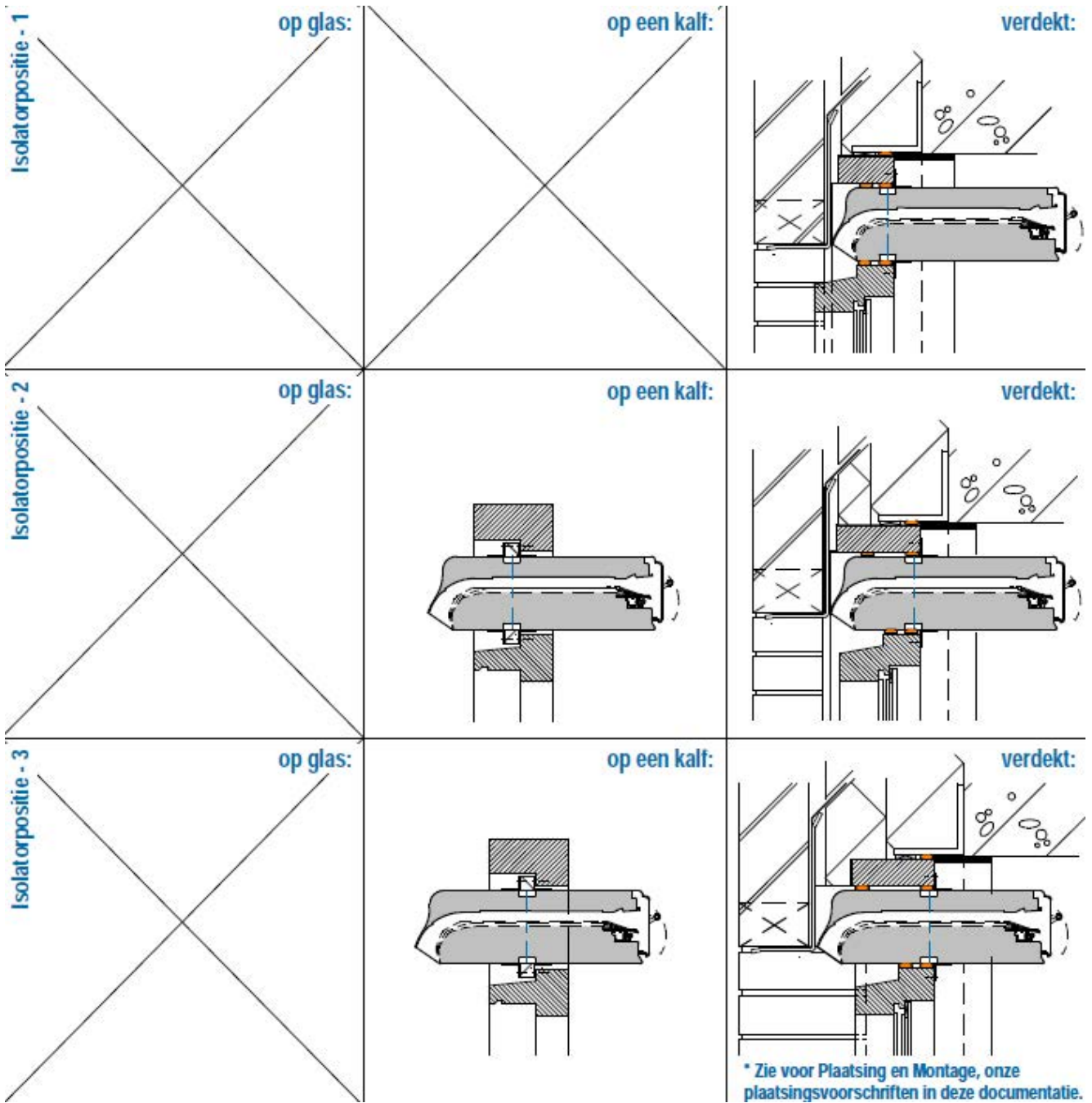
Plaatsingsmogelijkheden van de SusStream Suna

Doorsneden met Isolatorpositie-maatvoeringen



64046-01

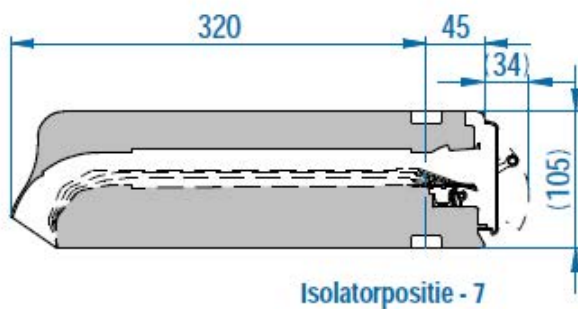
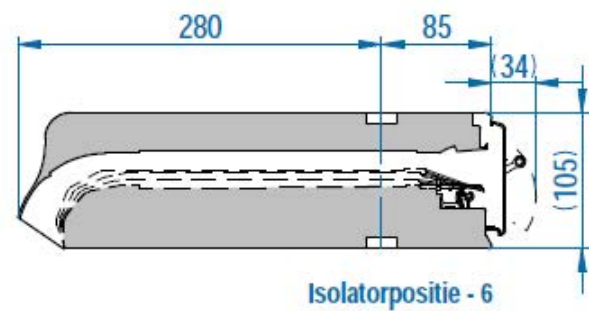
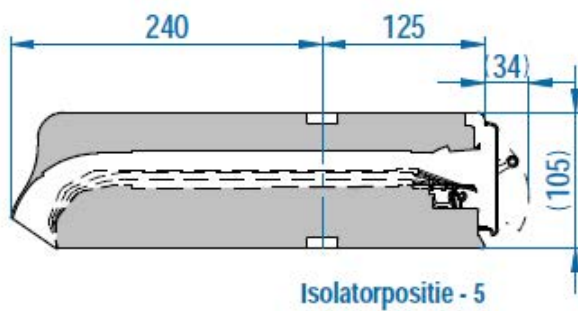
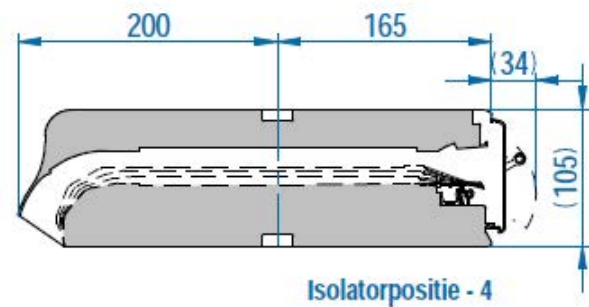
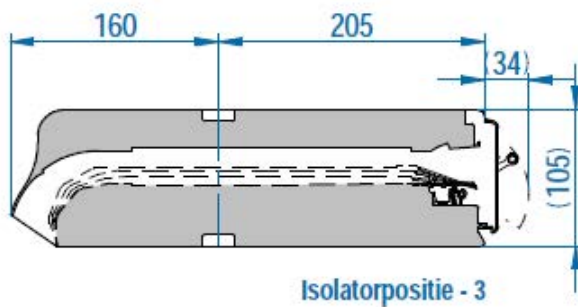
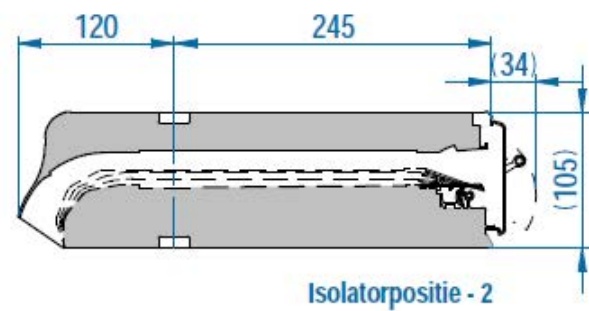
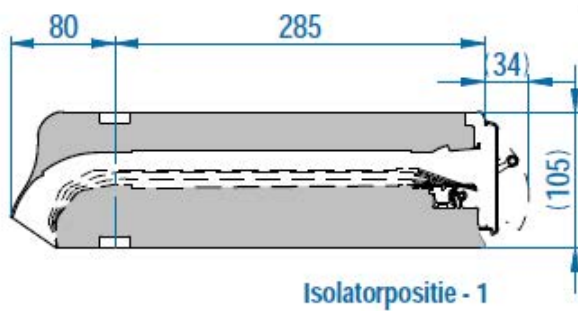
Plaatsingsmogelijkheden van de SusStream Suna



64046-01

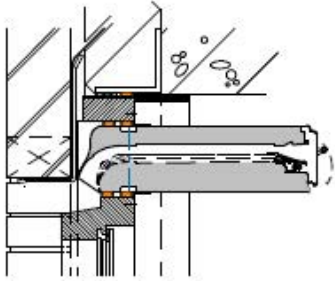
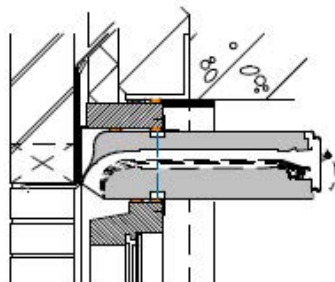
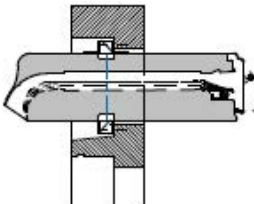
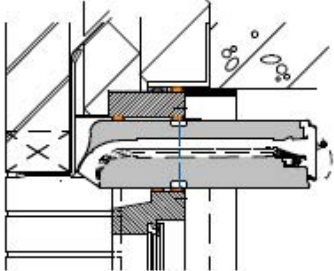
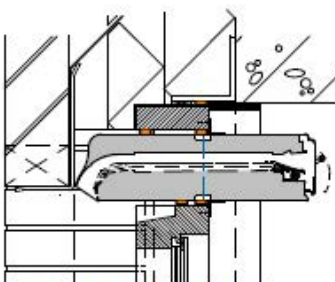
Plaatsingsmogelijkheden van de SusStream Kosma

Doorsneden met Isolatorpositie-maatvoeringen



64046-01

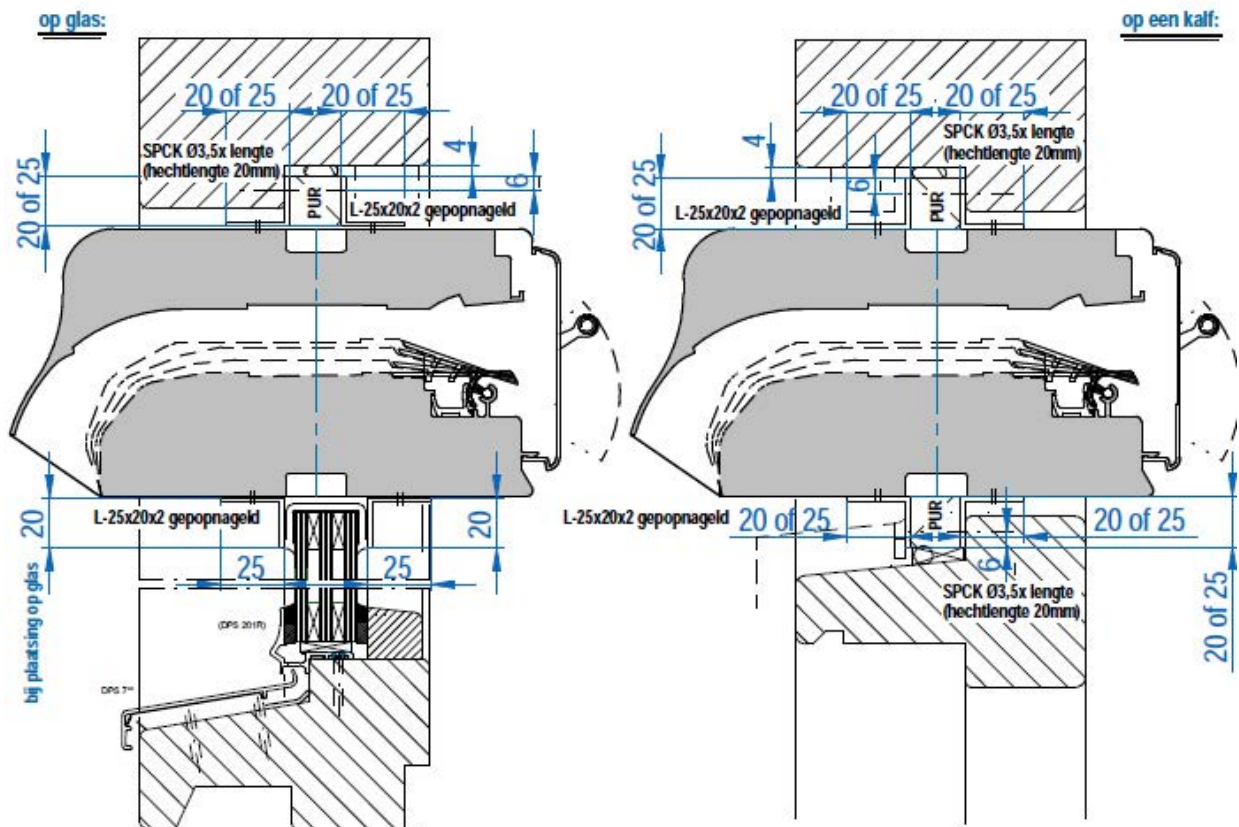
Plaatsingsmogelijkheden van de SusStream Kosma

<p>Isolatorpositie - 1</p>	<p>op glas: op een kalf:</p>	<p>verdekt:</p> 
<p>Isolatorpositie - 2</p>	<p>op glas: op een kalf:</p>	<p>verdekt:</p> 
<p>Isolatorpositie - 3</p>	<p>op glas: op een kalf:</p> 	<p>verdekt:</p> 
<p>Isolatorpositie - 4</p>	<p>op glas: op een kalf:</p>	<p>verdekt:</p>  <p>* Zie voor Plaatsing en Montage, onze plaatsingsvoorschriften in deze documentatie.</p>

64046-01

Overzicht in binnen- en buitensponning

Plaatsing in Binnen- en Buitensponning

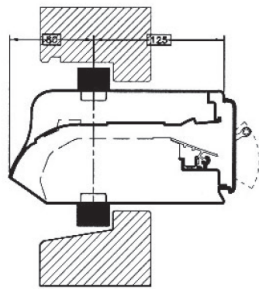


Opm.:

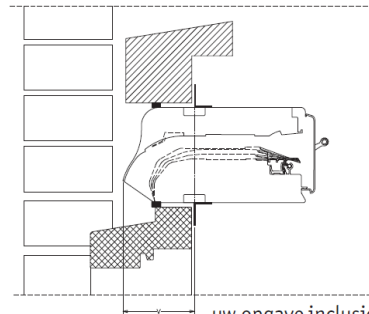
- Standaard worden de vooraf gepopnagelde Alum. L-lijnen (25x20x2) ongeboord gemonteerd, en is excl. een tussenliggende PUR-vulling.
- Wanneer deze L-lijnen dienen te worden voorgeboord, worden deze 6mm vanaf de buitenzijde van de opstaande flenzen (zie tek.) geboord met Ø4, voor schroeven SPCK (SpaanPlaatCilinderKruiskop) Ø3,5 x lengte (hechtlengte 20mm), op 50mm vanaf beide einden en 200-300mm h.o.h.
- Een PUR-vulling (niet standaard) wordt geplaatst tussen deze L-lijnen.

64046-01

Overzicht aansluitingen op kalf

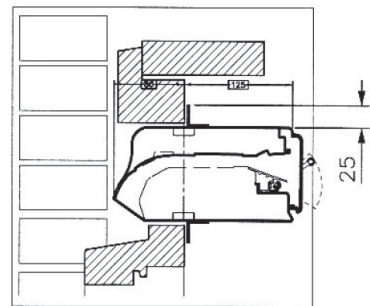
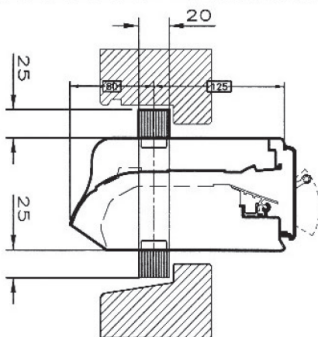
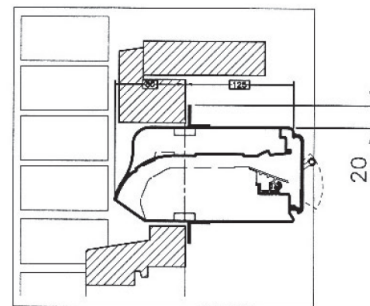
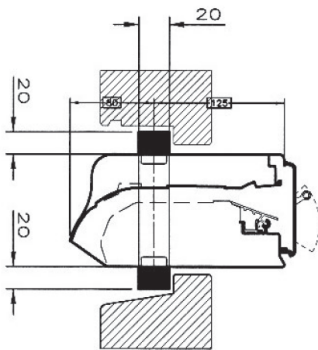


Kalf buiten



uw opgave inclusief voeg

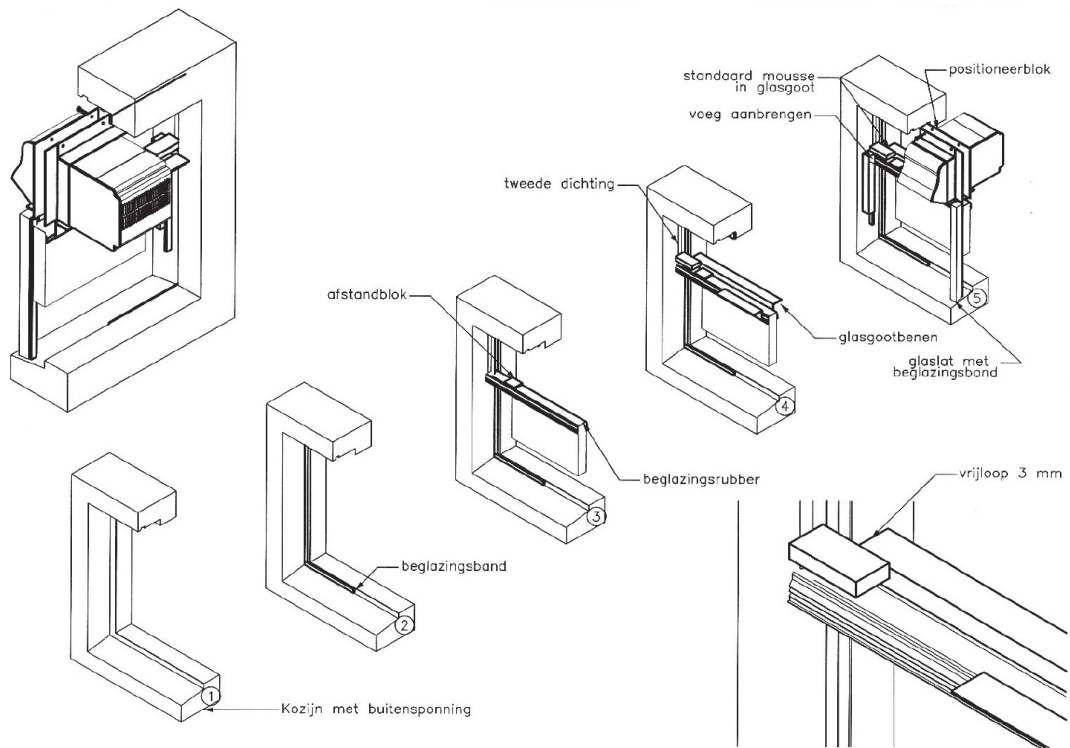
Verdekt binnen



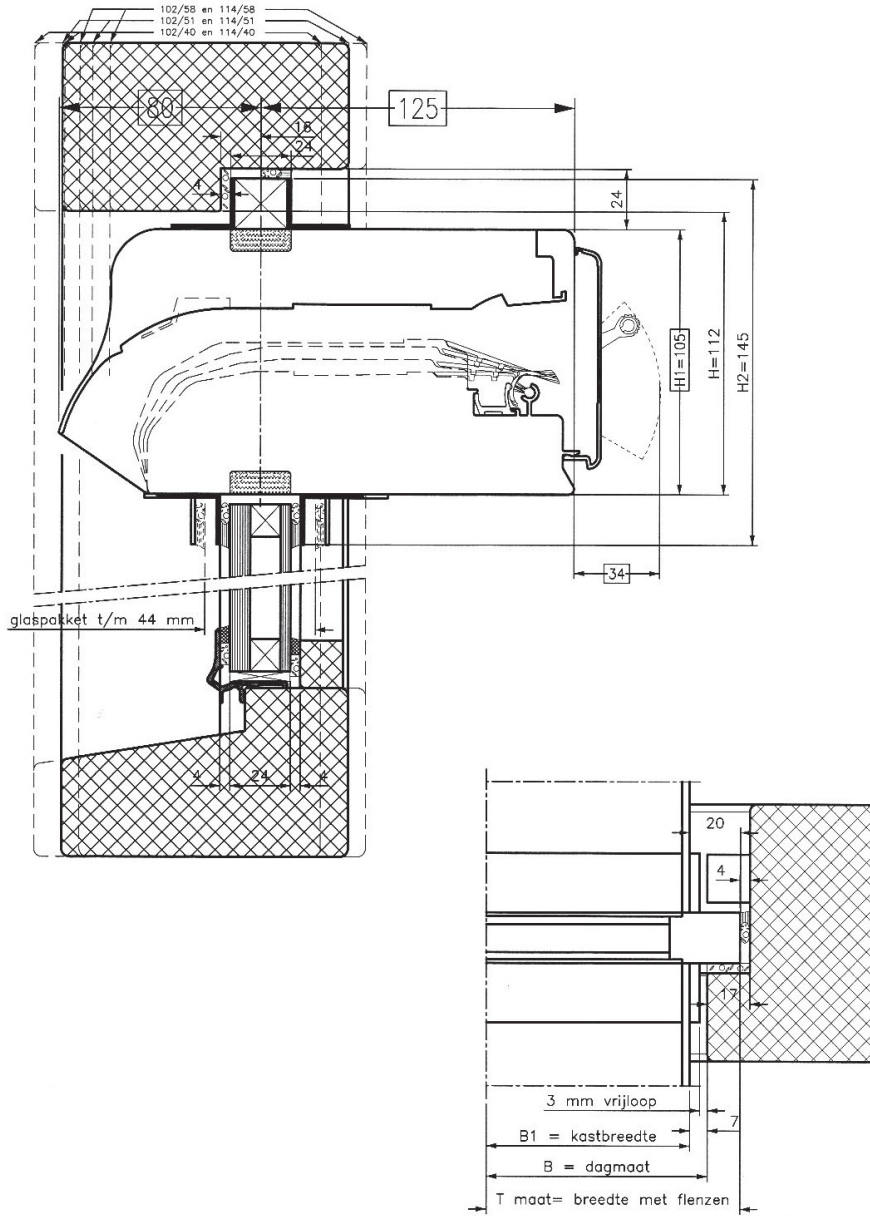
Flenzen laag of hoog

Hoeklijnen laag of hoog

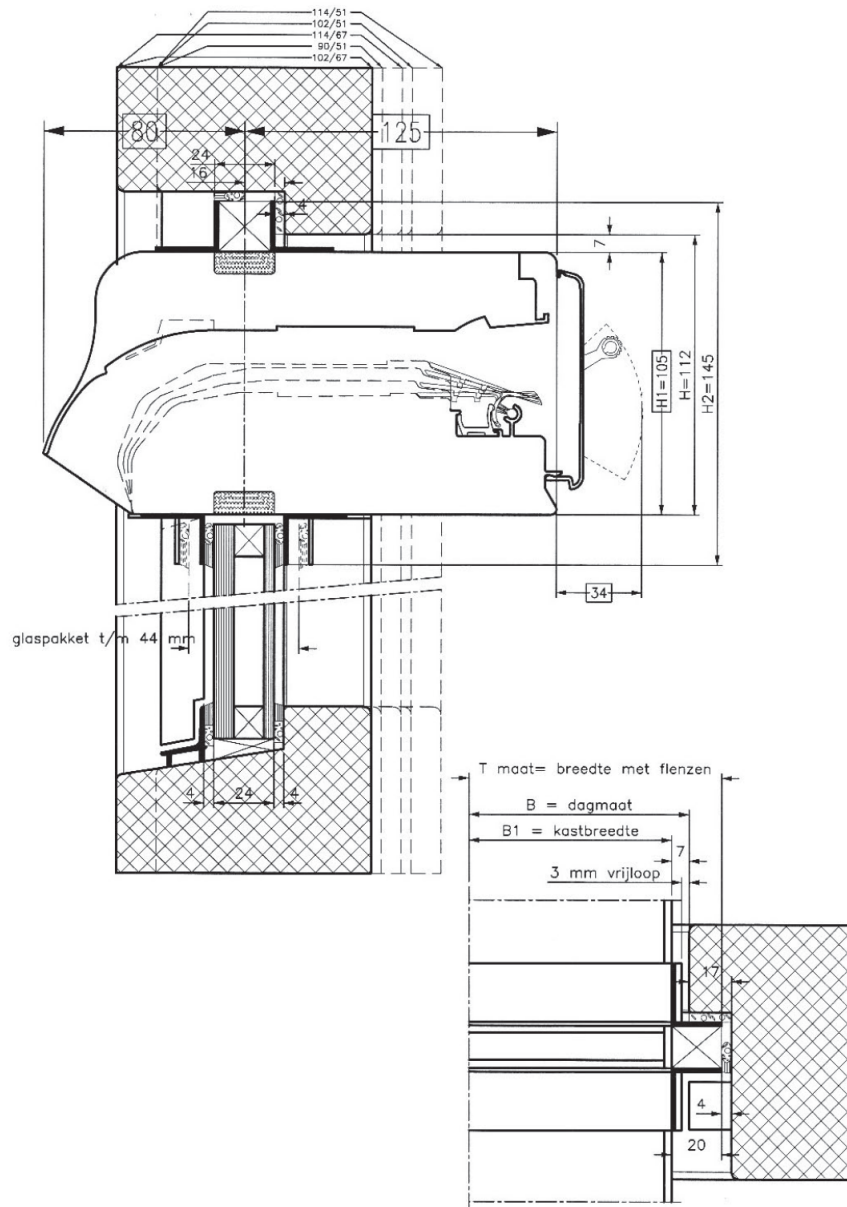
Inbouwdetails op glas



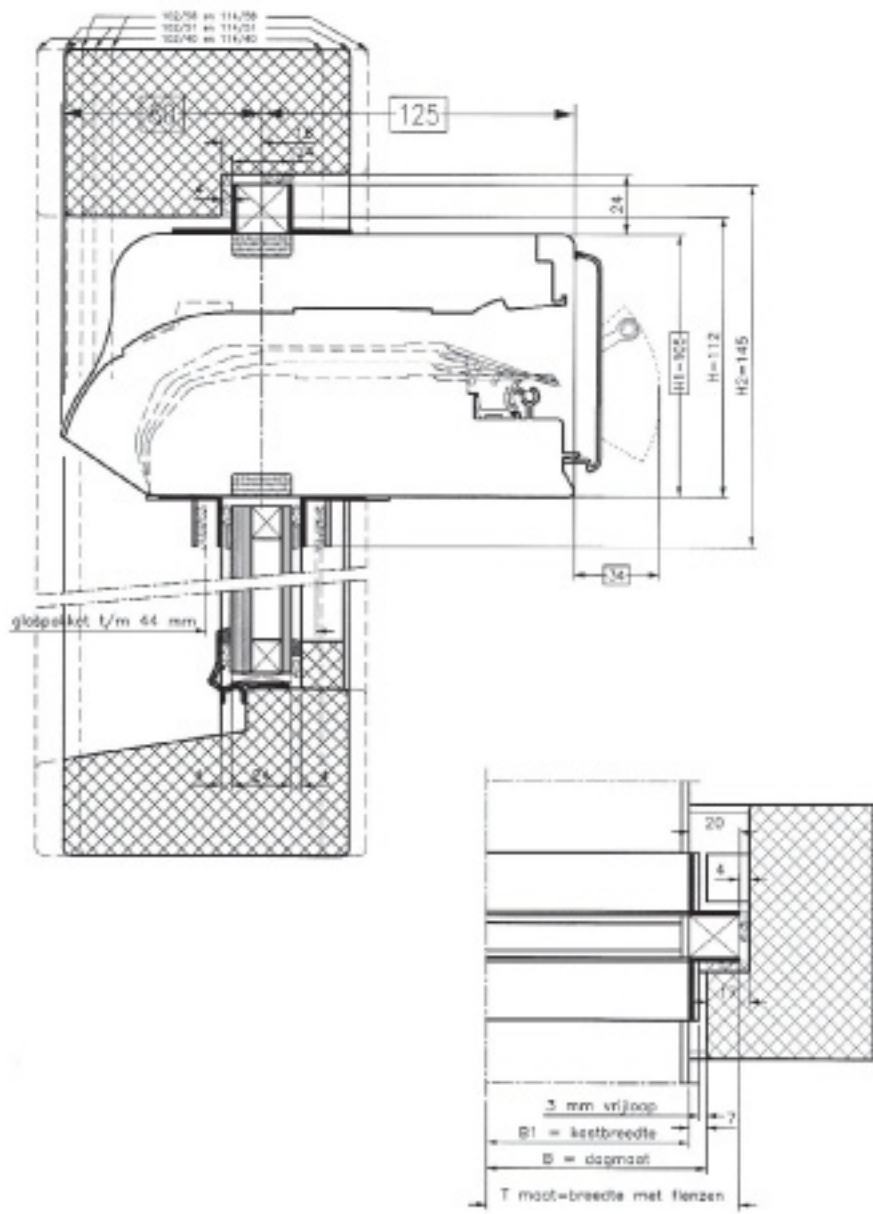
SusStream plaatsing op glas in houten kozijn (binnenbeglazing), met flenzen 20 mm en kunststof zijflenzen



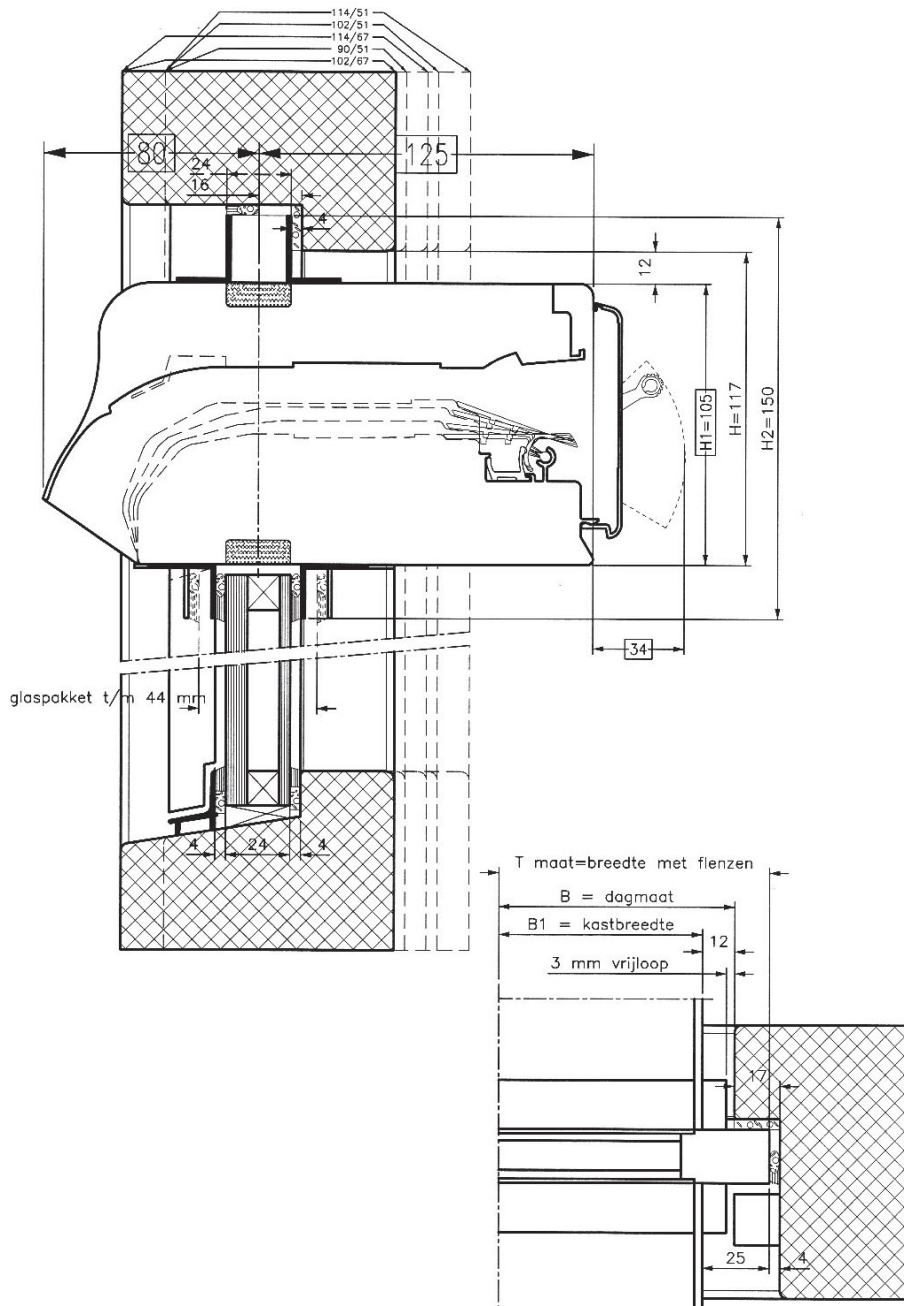
SusStream plaatsing op glas in houten kozijn (buitenbeglazing), met flenzen 20 mm en aluminium zijflenzen



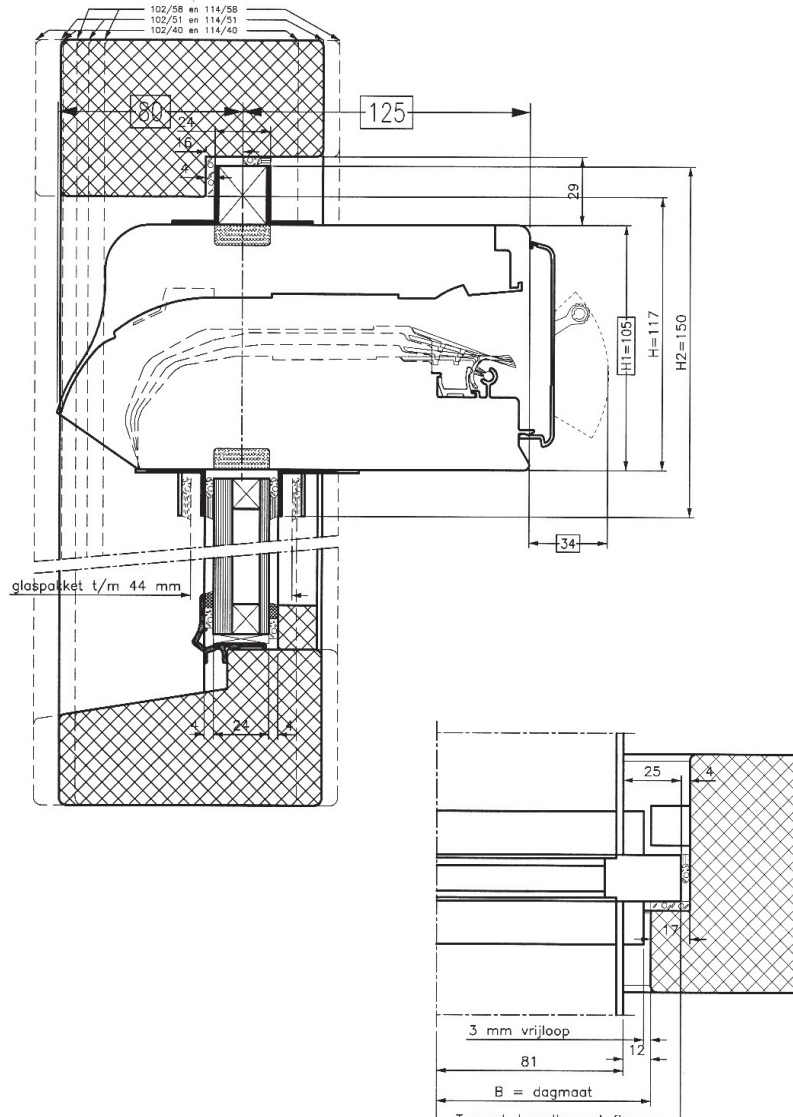
SusStream plaatsing op glas in houten kozijn (buitenbeglazing), met flenzen 20 mm en aluminium zijflenzen



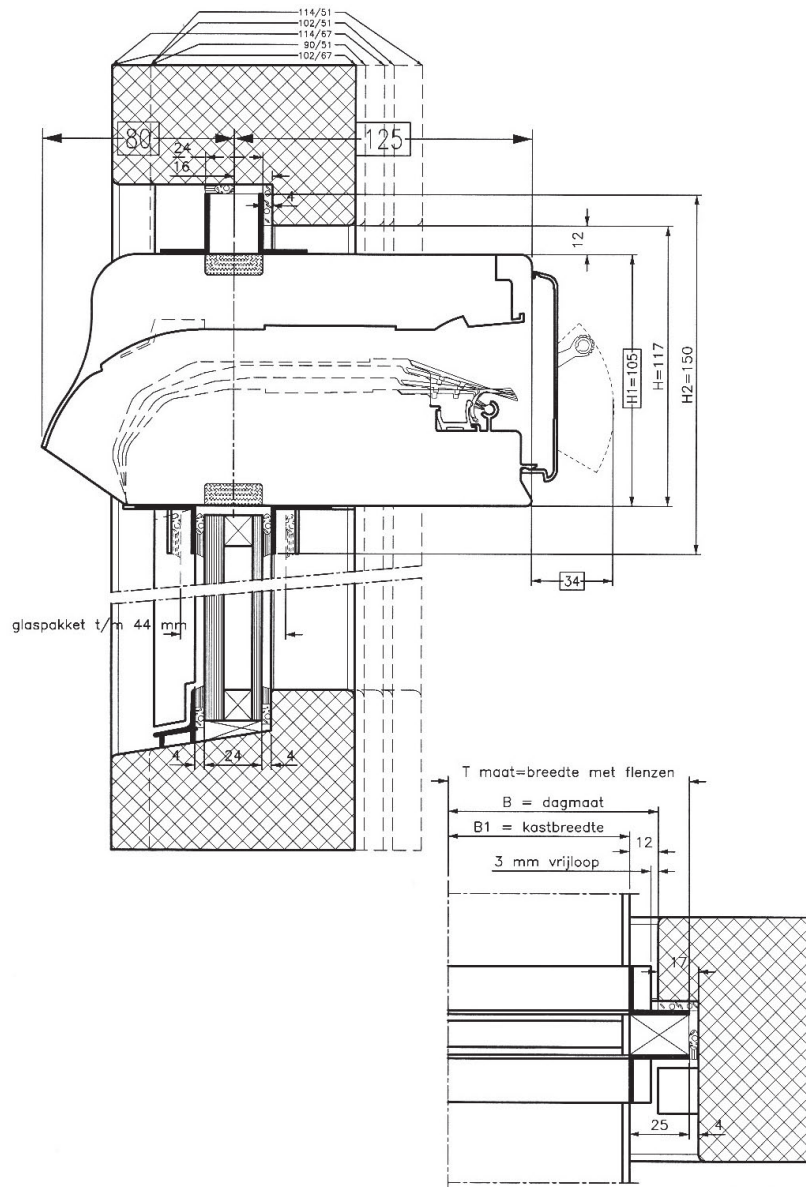
SusStream plaatsing op glas in houten kozijn (buitenbeglazing), met flenzen 25 mm en kunststof zijflenzen



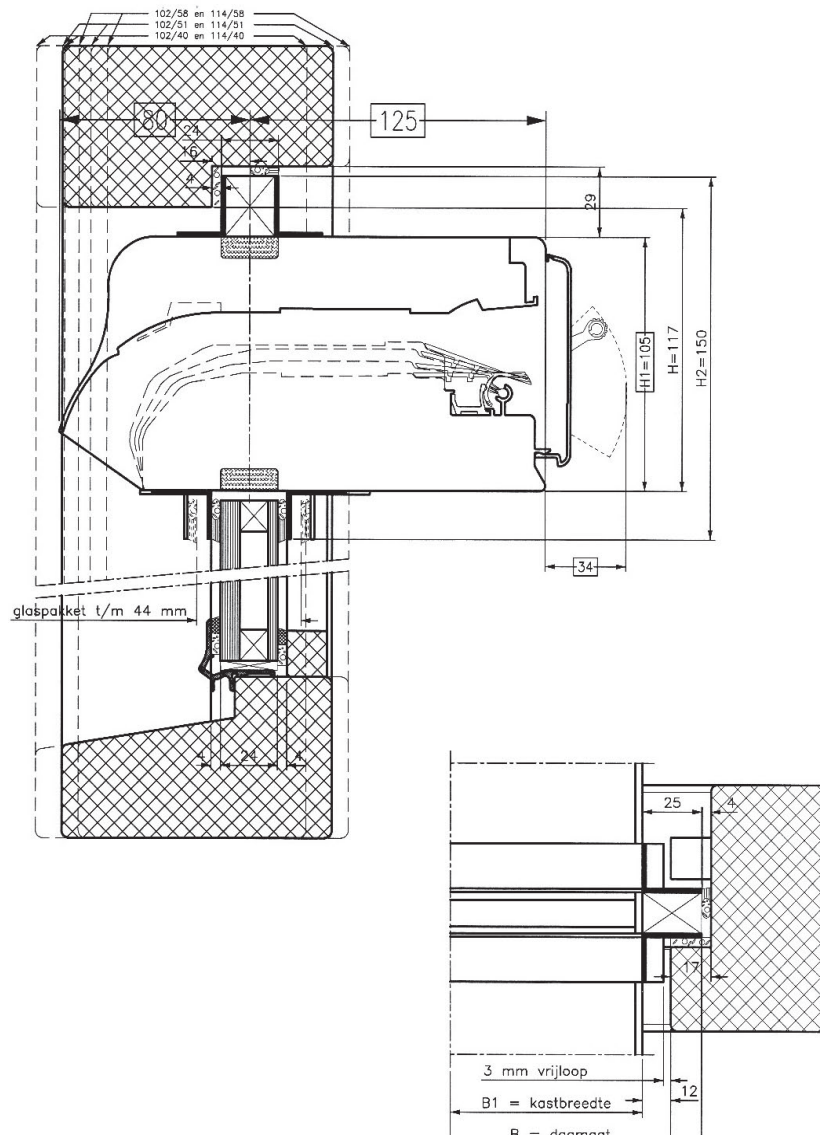
SusStream plaatsing op glas in houten kozijn (binnenbeglazing), met flenzen 25 mm en kunststof zijflenzen



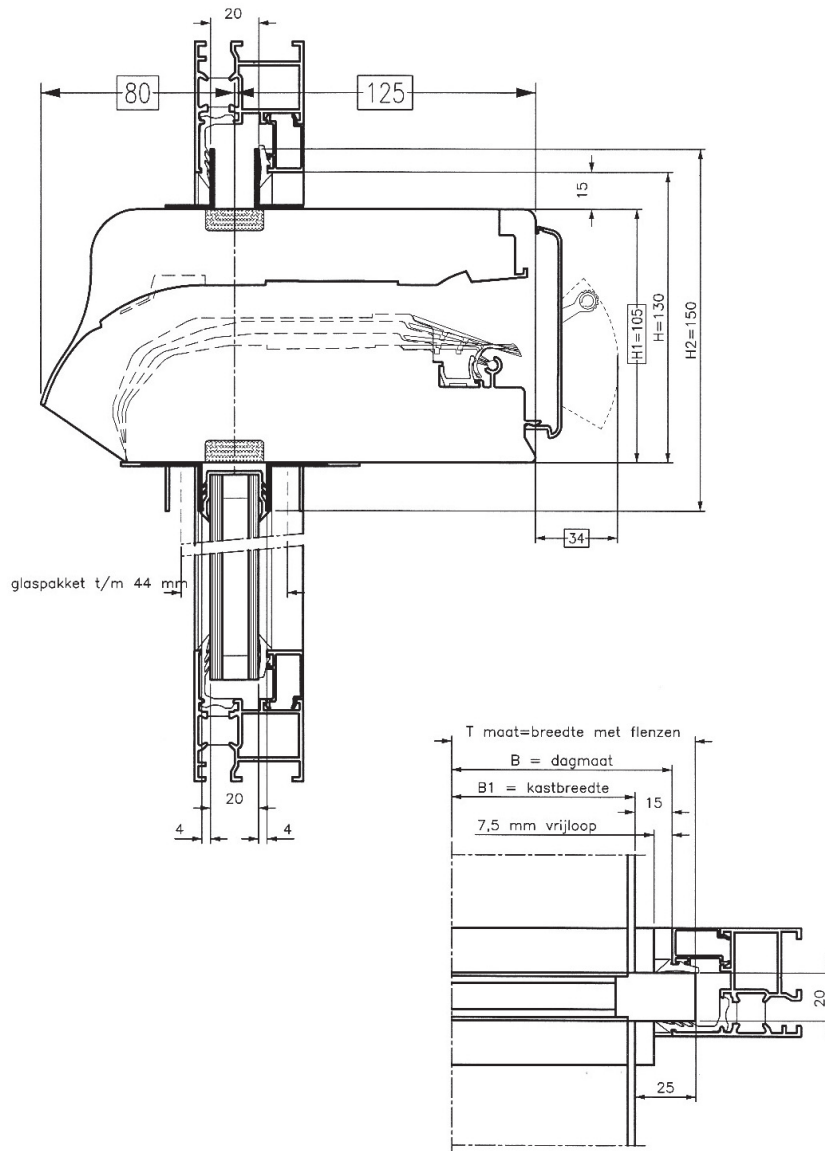
SusStream plaatsing op glas in houten kozijn (buitenbeglazing), met flenzen 25 mm en aluminium zijflenzen



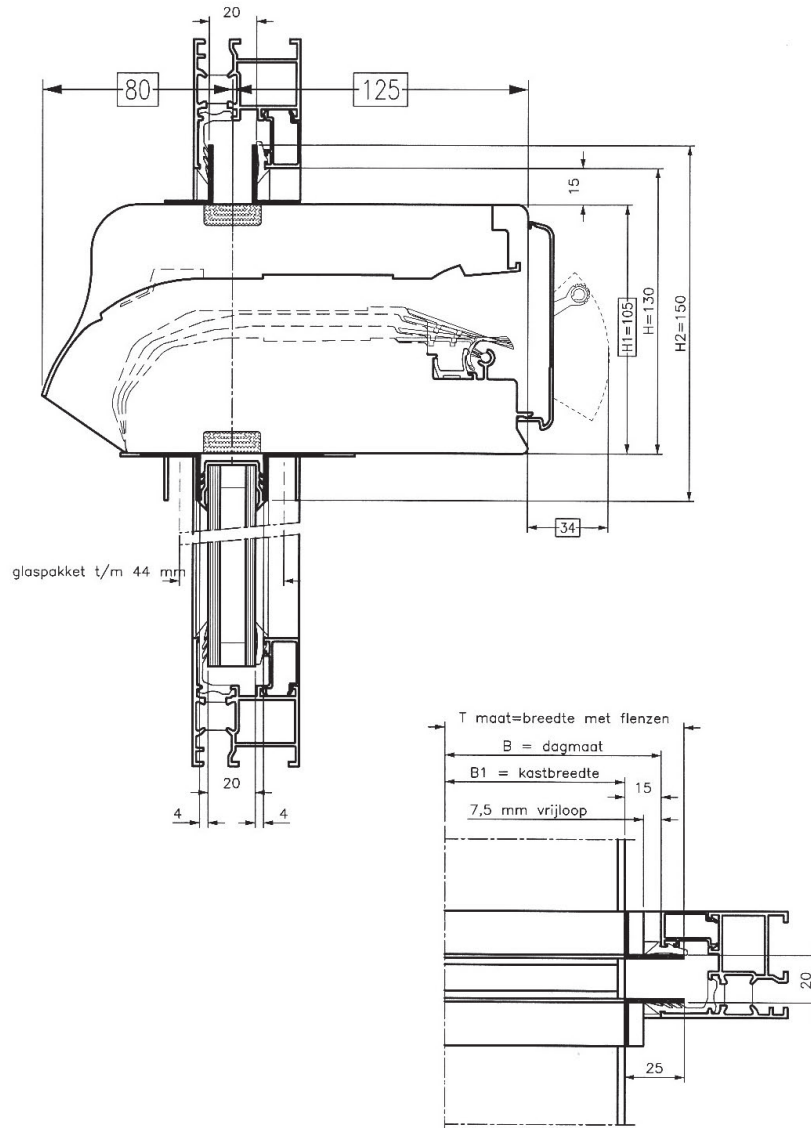
SusStream plaatsing op glas in houten kozijn (binnenbeglazing), met aluminium flenzen 25 mm rondom



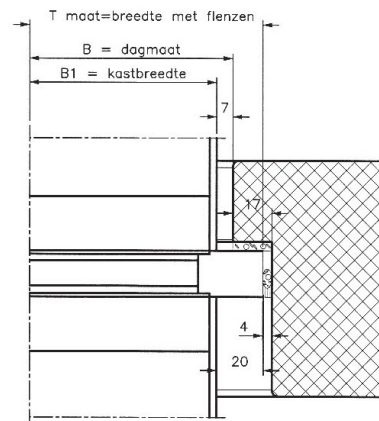
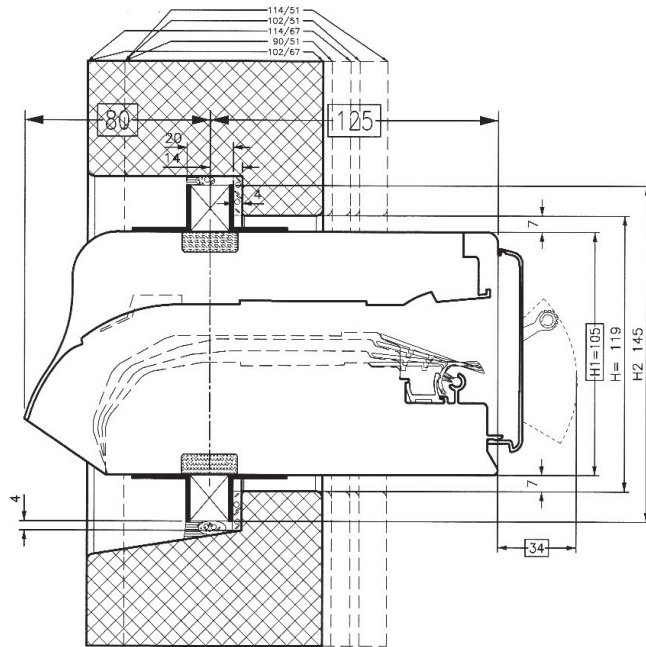
SusStream plaatsing op glas in aluminium kozijn (binnenbeglazing), met flenzen 25 mm en kunststof zijflenzen



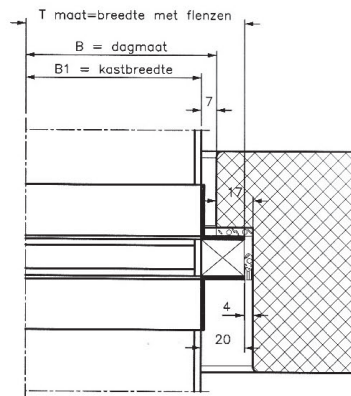
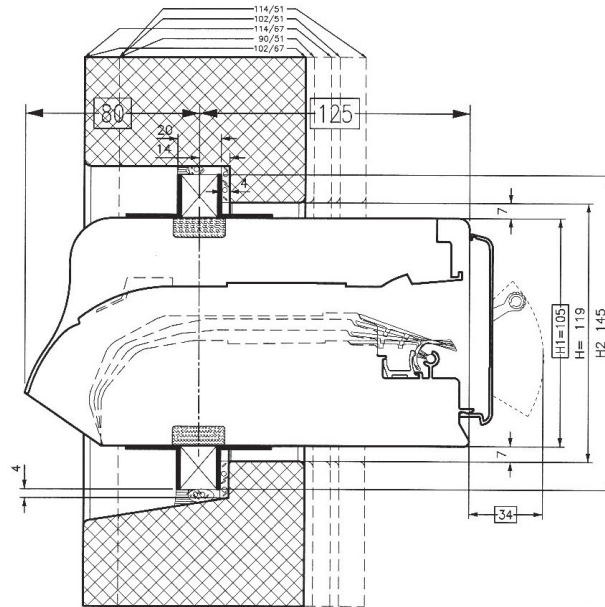
SusStream plaatsing op glas in aluminium kozijn (binnenbeglazing), met aluminium flenzen 25 mm rondom



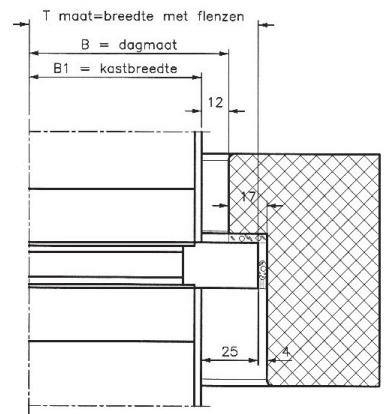
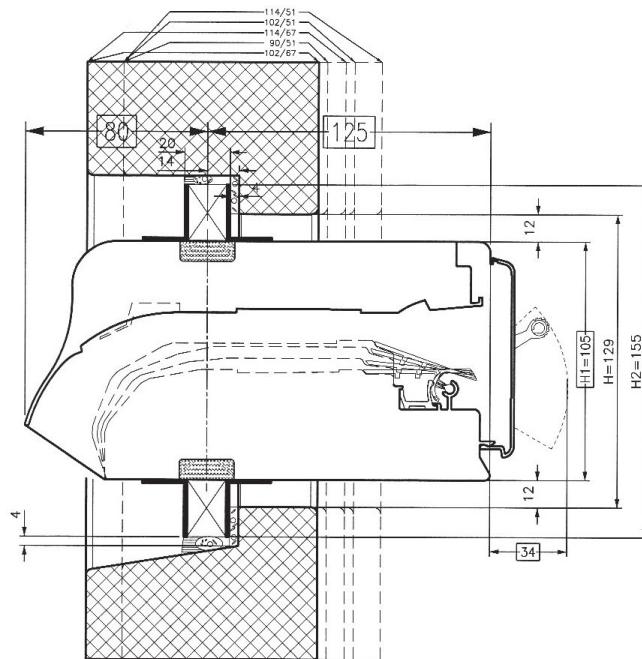
SusStream op houten tussendorpel (buitensponning), met flenzen 20mm en kunststof zijflenzen



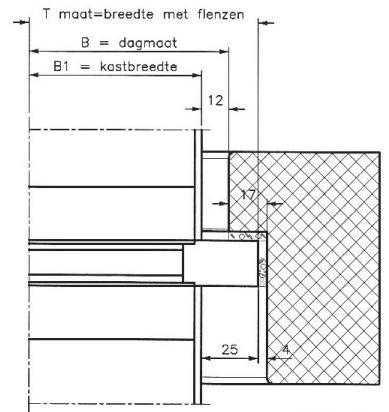
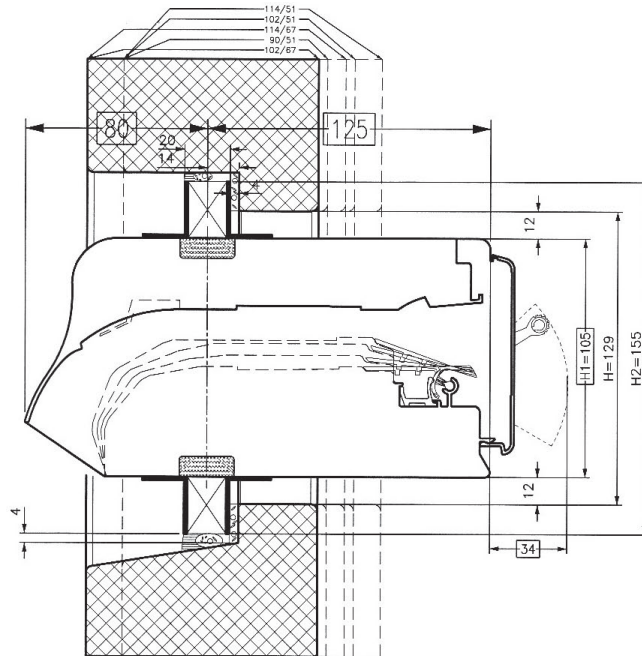
SusStream op houten tussendorpel (buitensponning), met aluminium flenzen 20 mm rondom



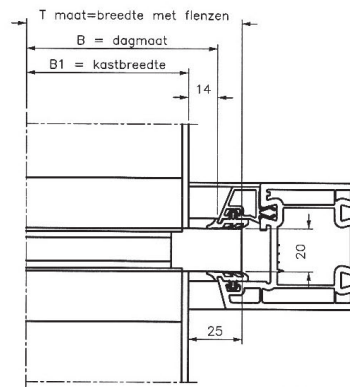
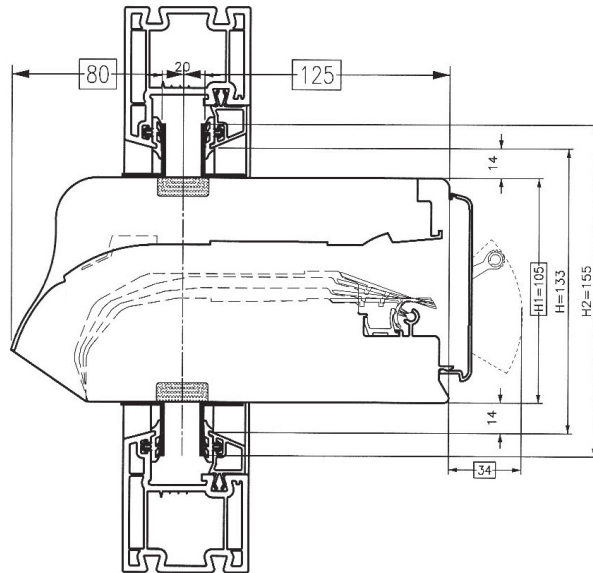
SusStream op houten tussendorpel (buitensponning), met flenzen 25 mm en kunststof zijflenzen



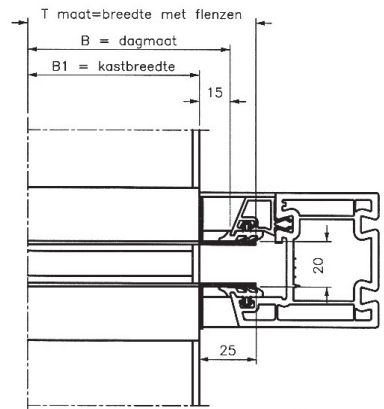
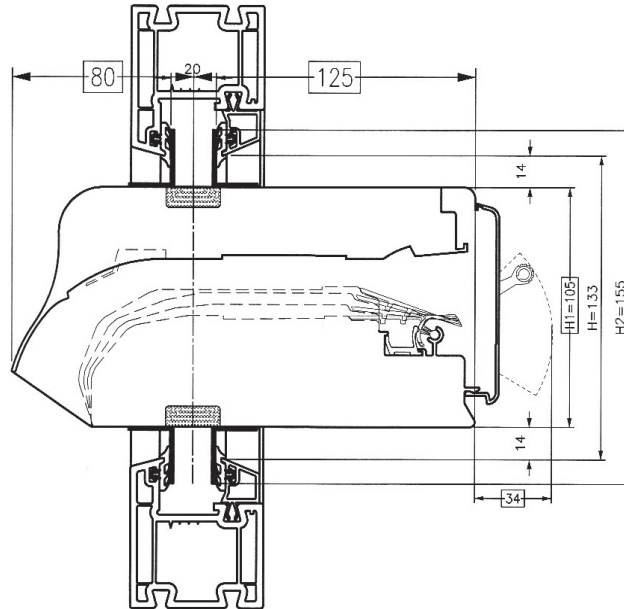
SusStream op houten tussendorpel (buitensponning), met aluminium flenzen 25 mm rondom



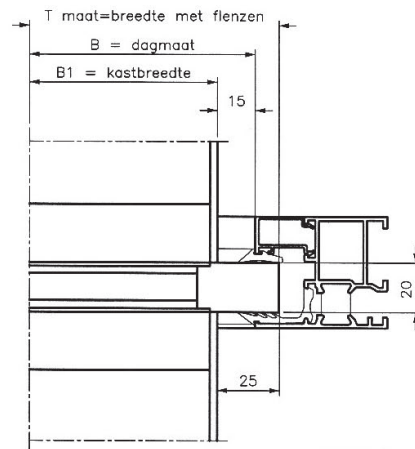
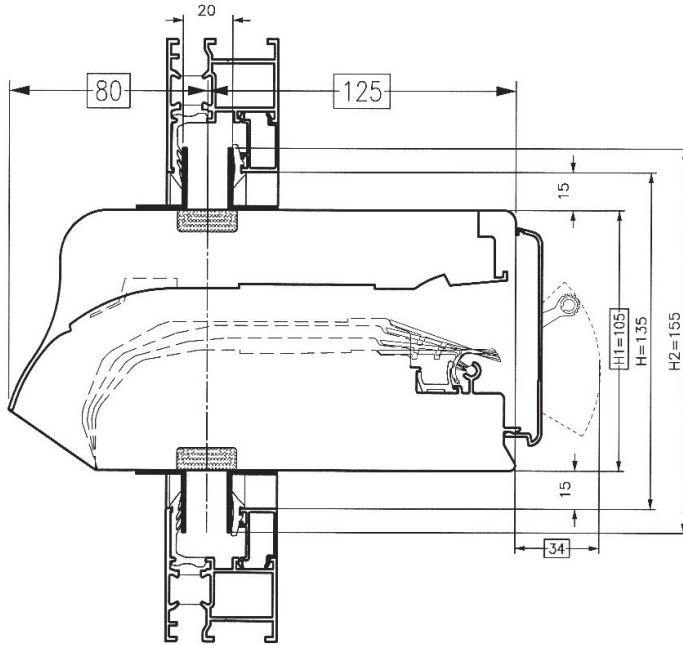
SusStream op kunststof tussendorpel (binnensponning), met flenzen 25 mm en kunststof zijflenzen



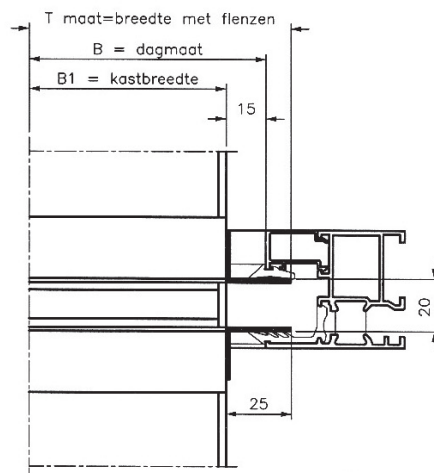
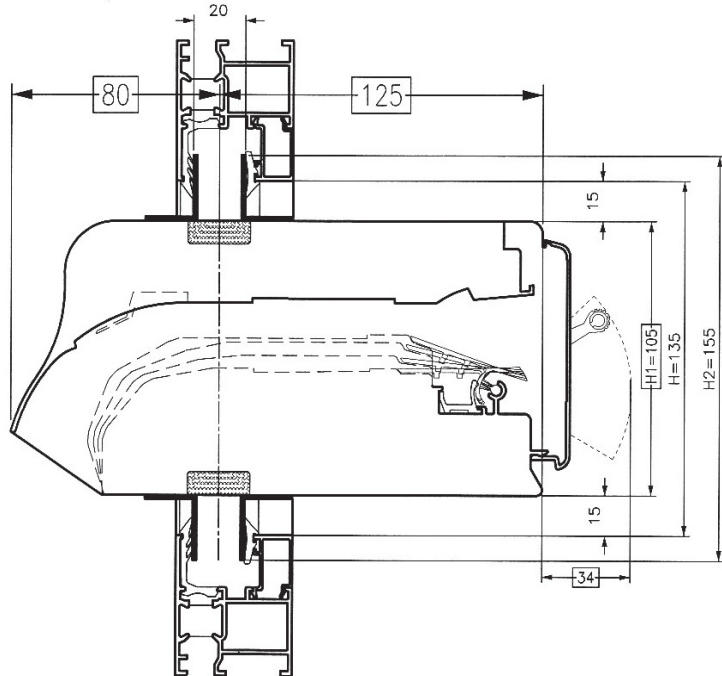
SusStream op kunststof tussendorpel (binnensponning), met aluminium flenzen 25 mm rondom



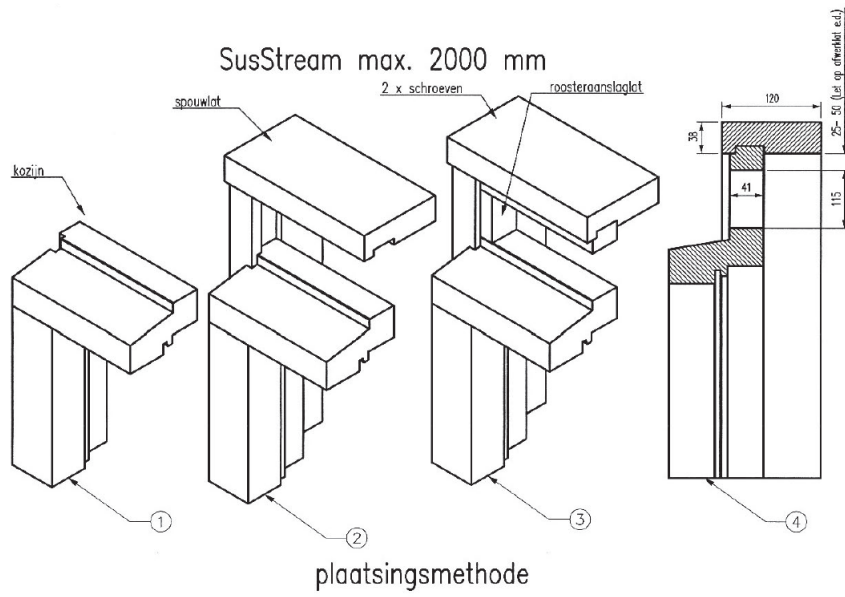
SusStream op aluminium tussendorpel (binnensponning), met flenzen 25 mm en kunststof zijflenzen



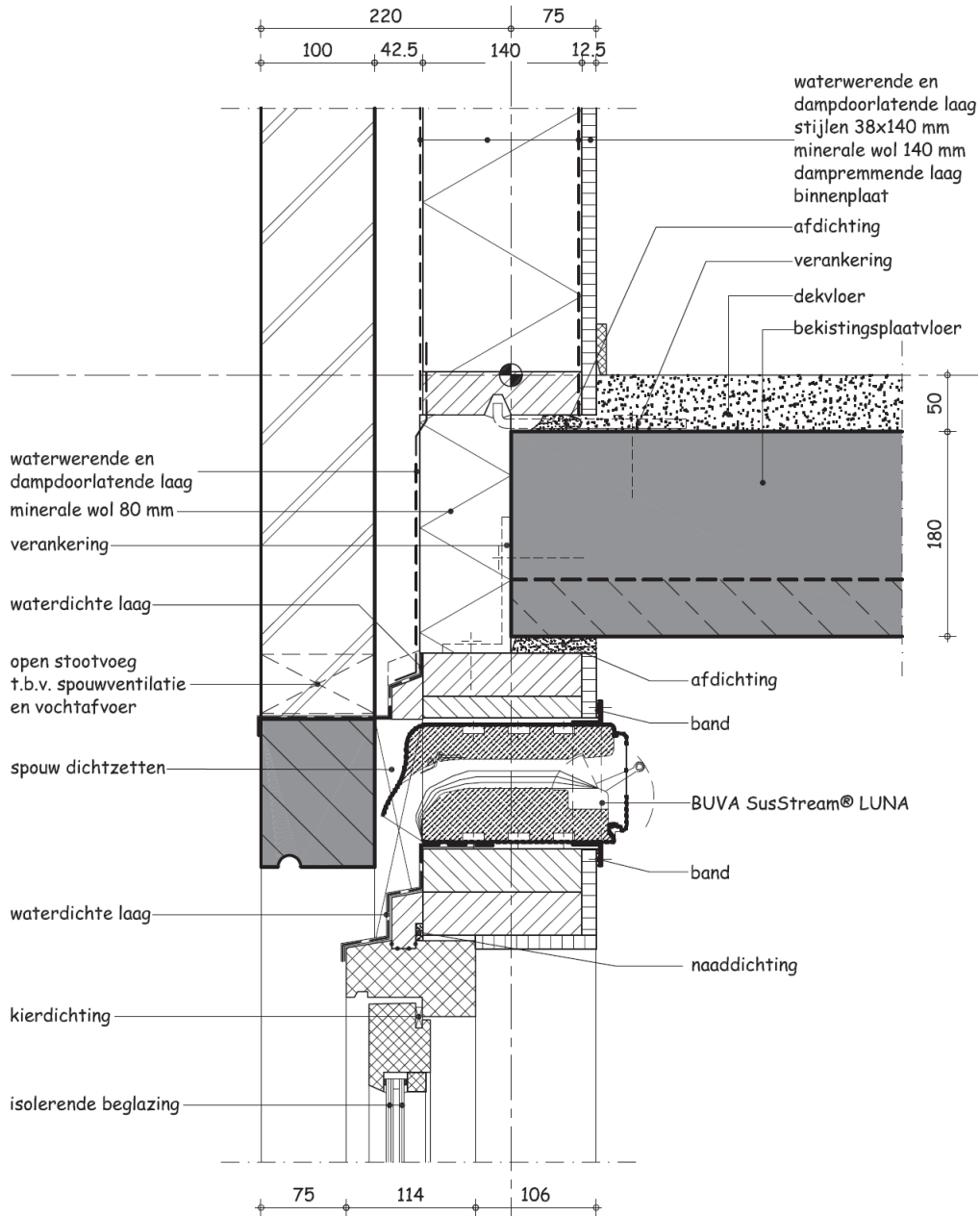
SusStream op aluminium tussendorpel (binnensponning), met aluminium flenzen 25 mm rondom



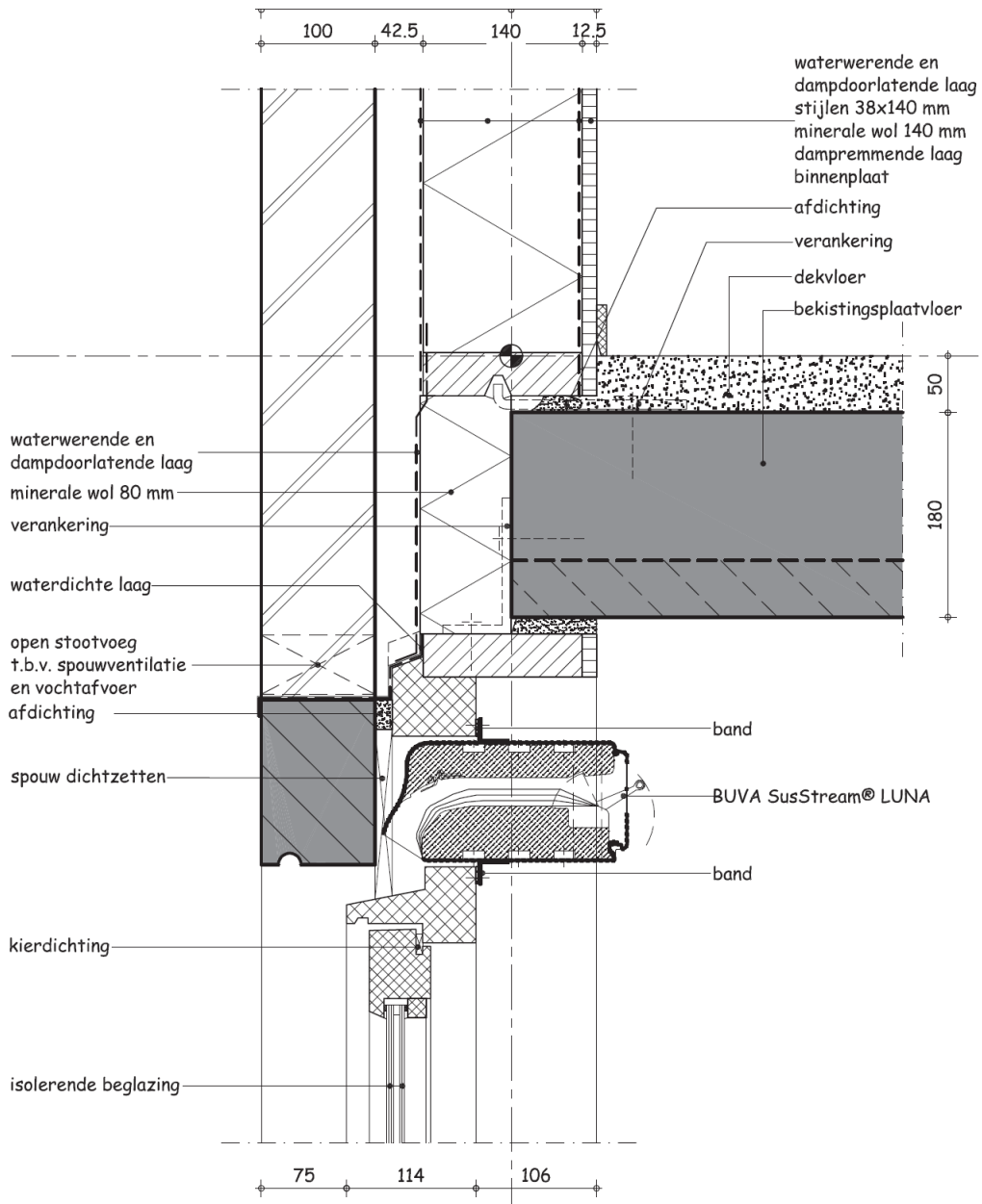
Inbouwdetails verdekte montage in houten kozijnen



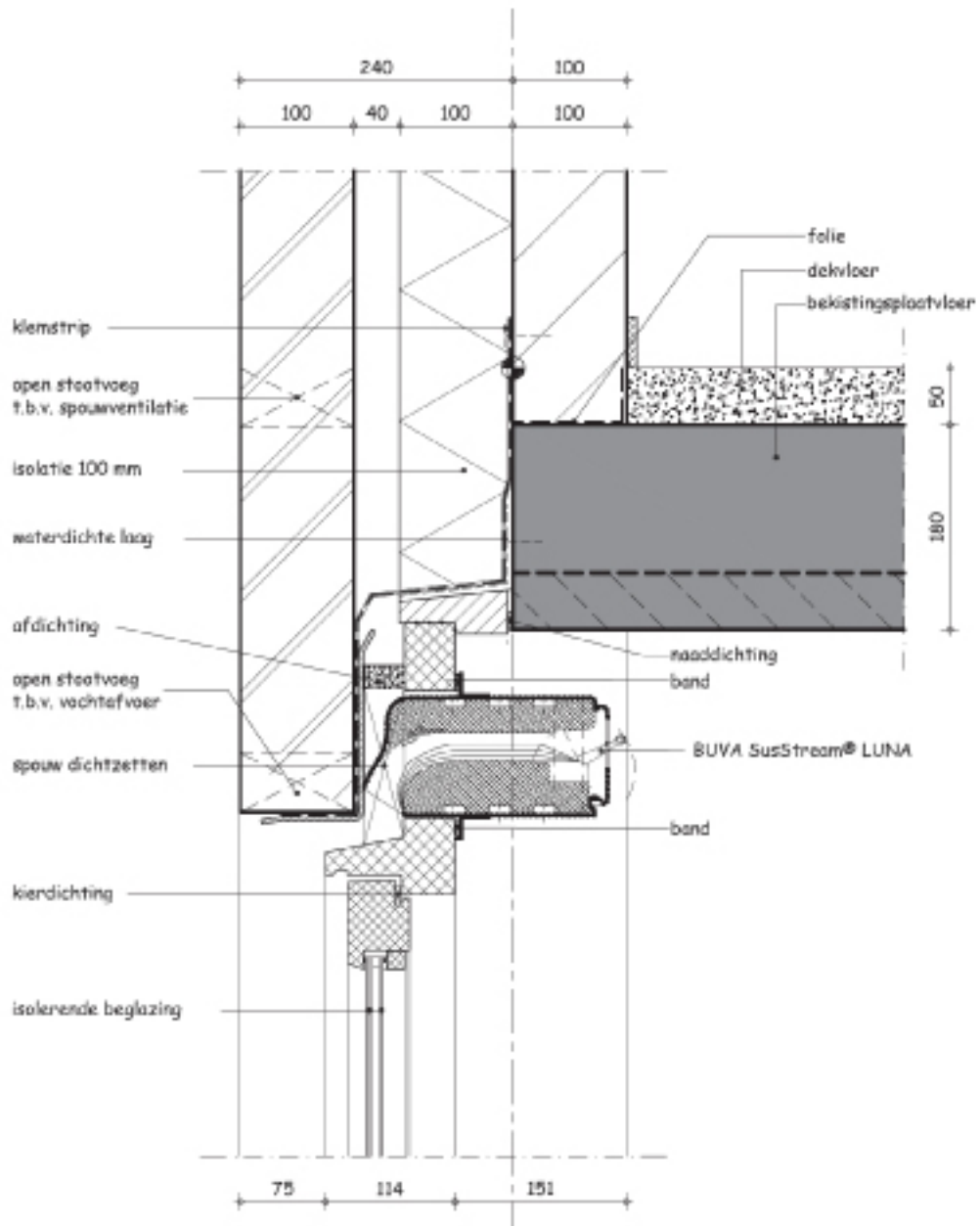
Gemetseld buitenspouwblad, HSB-binnenblad, in HSB-element



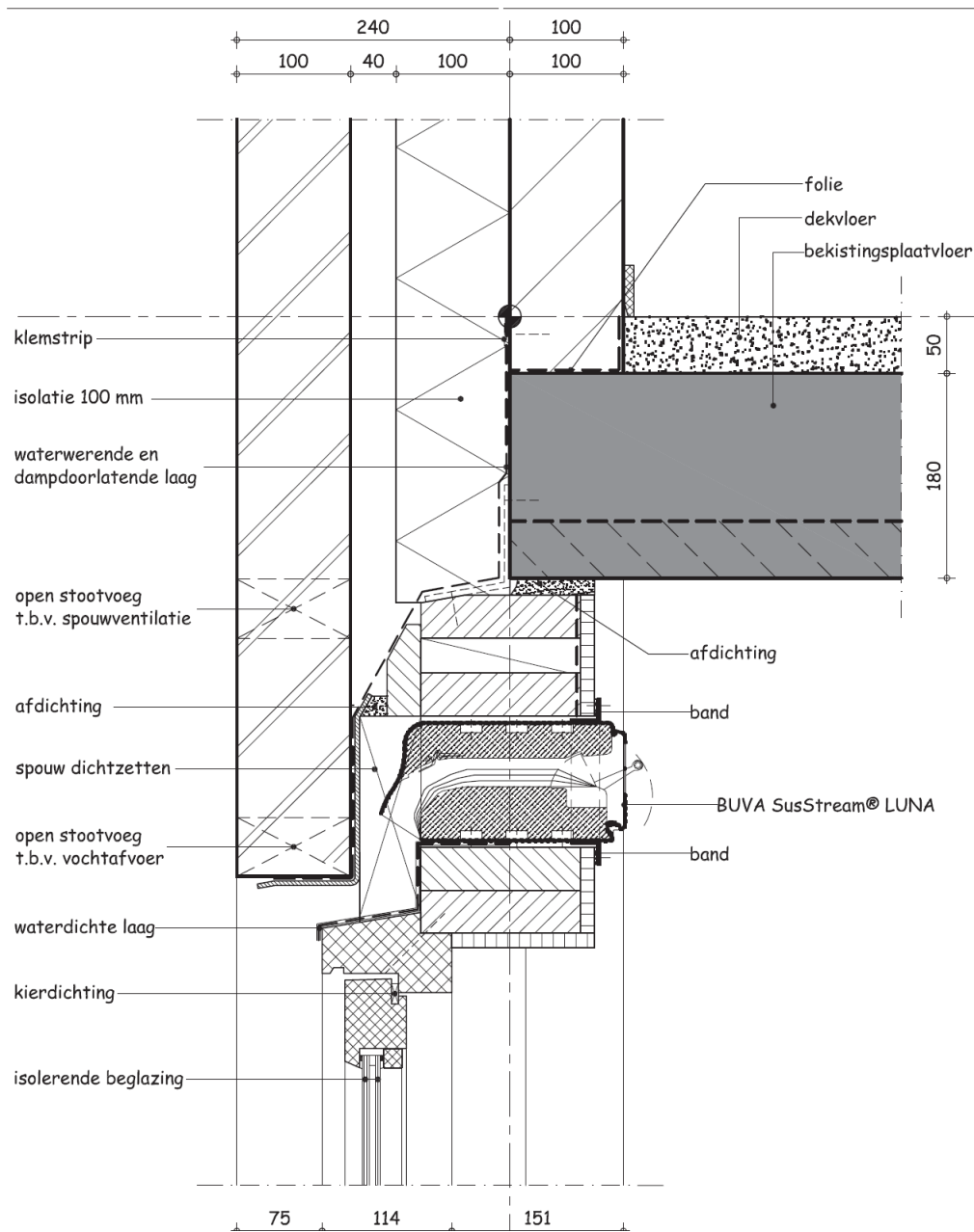
Gemetseld buitenspouwblad, HSB-binnenblad, in kozijn



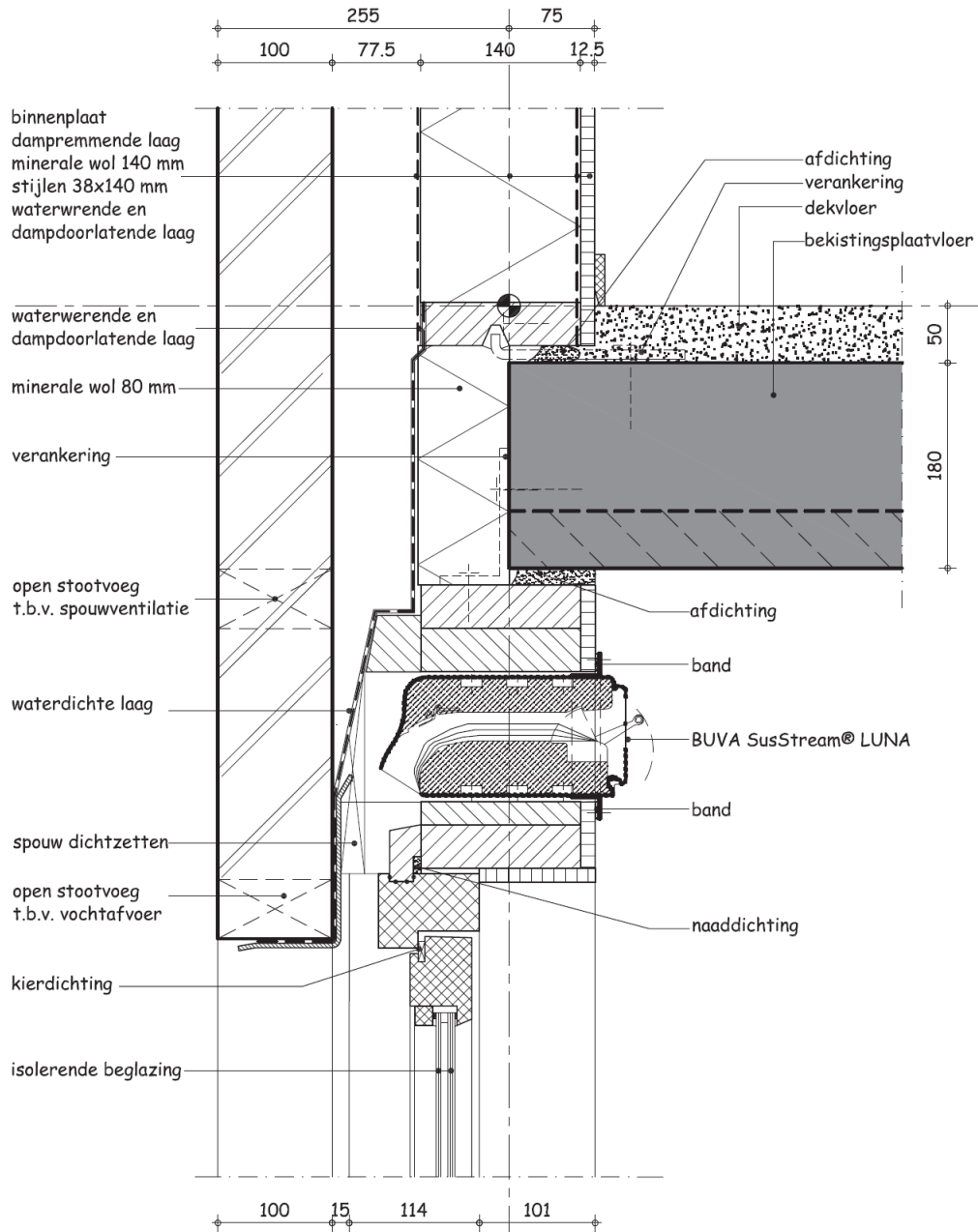
Gemetseld buitenspouwblad, kalkzandsteen binnenblad, in kozijn



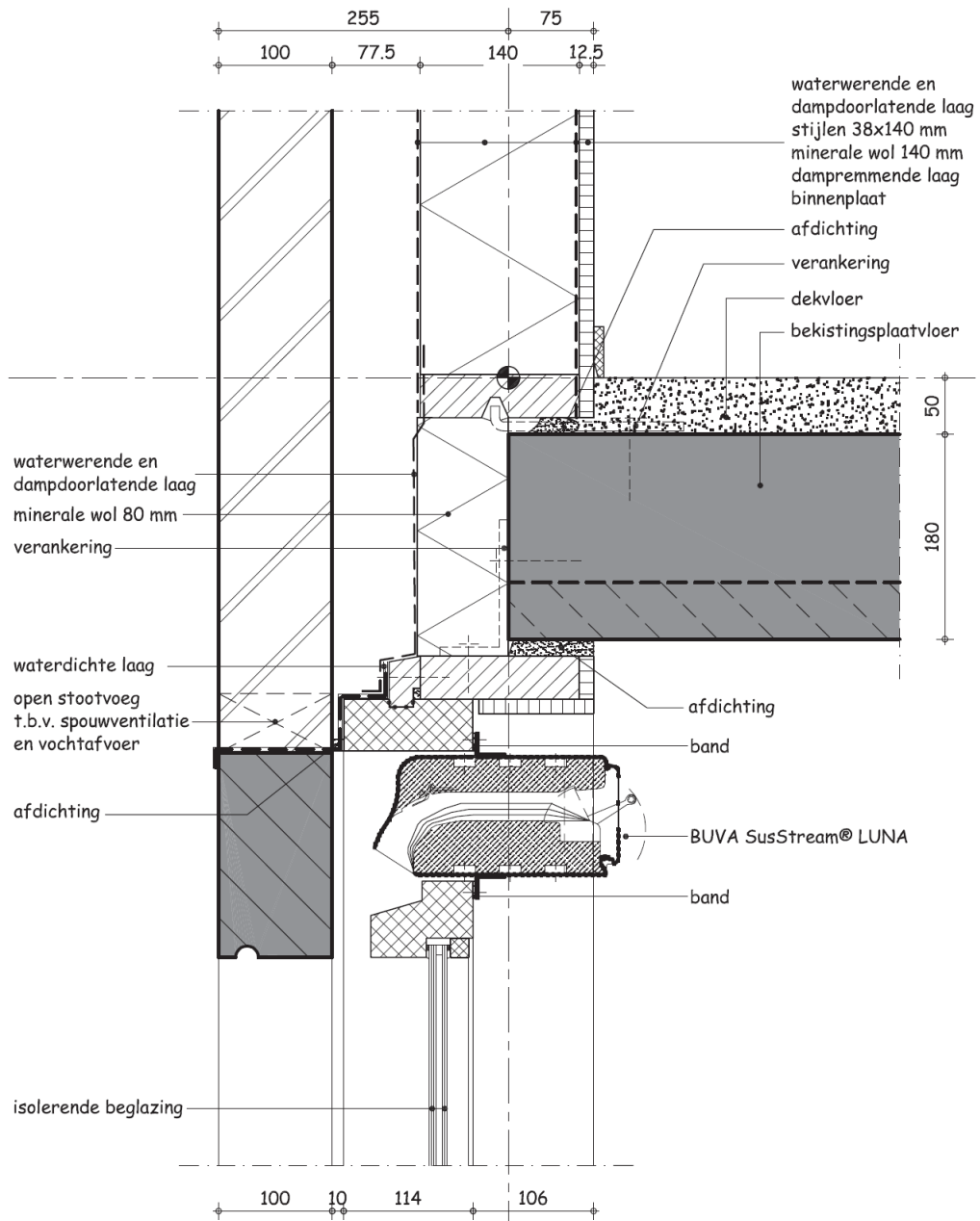
Gemetseld buitenspouwblad, kalkzandsteen binnenblad, in kozijnopzetstuk



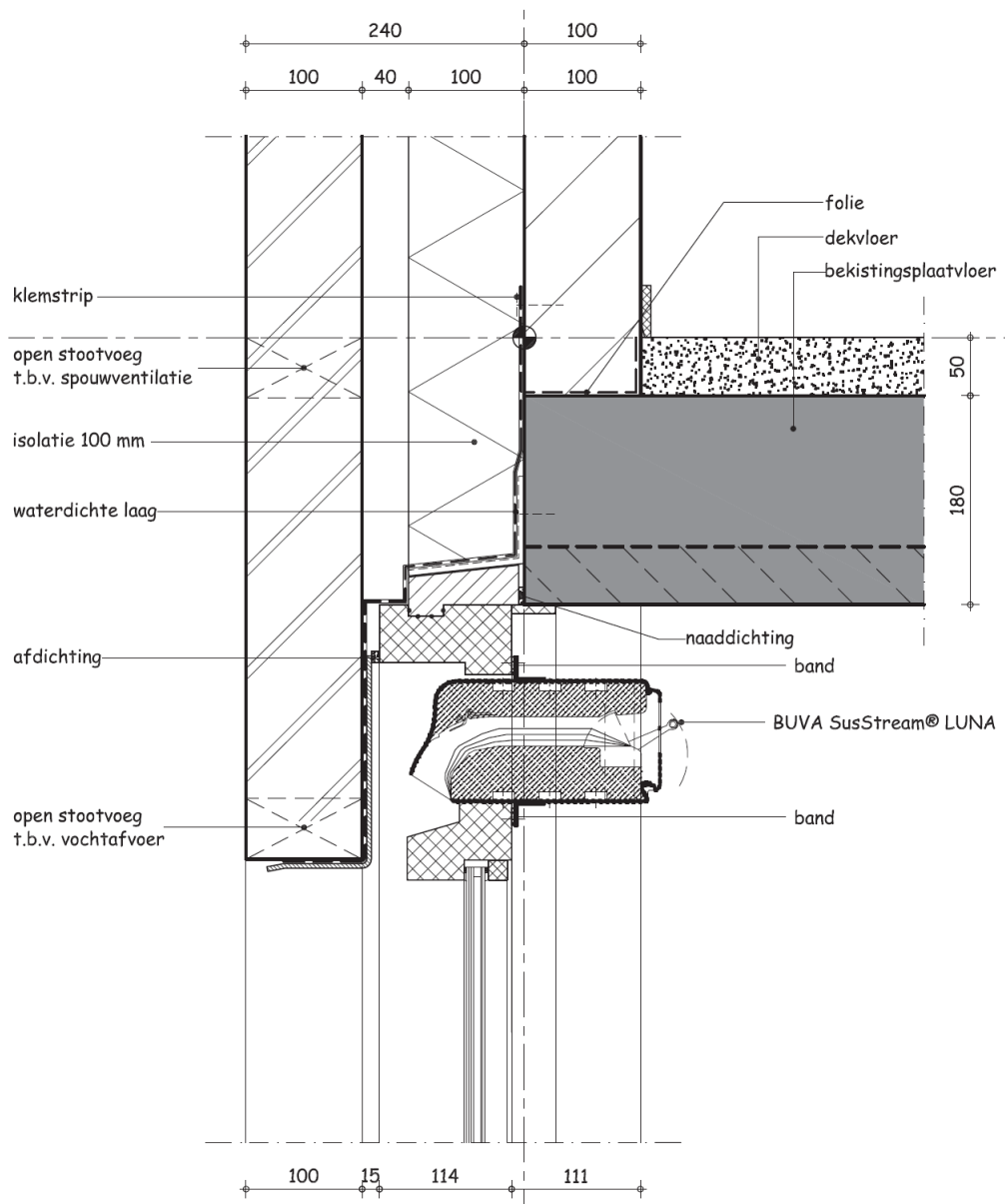
Gemetseld buitenspouwblad, HSB-binnenblad, kozijn achter buitenspouwblad, in HSB-element



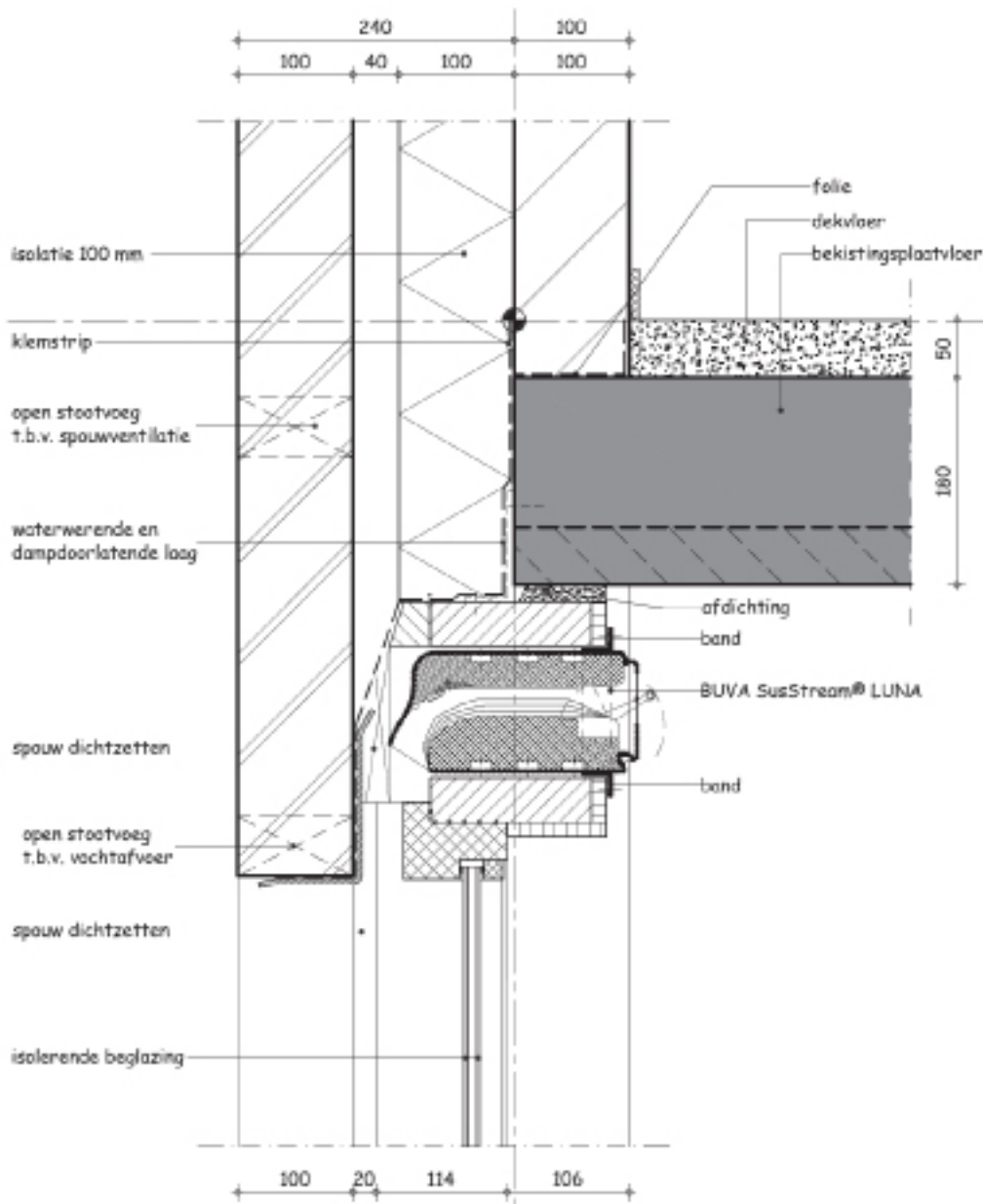
Gemetseld buitenspouwblad, HSB-binnenblad, kozijn achter buitenblad, in kozijn



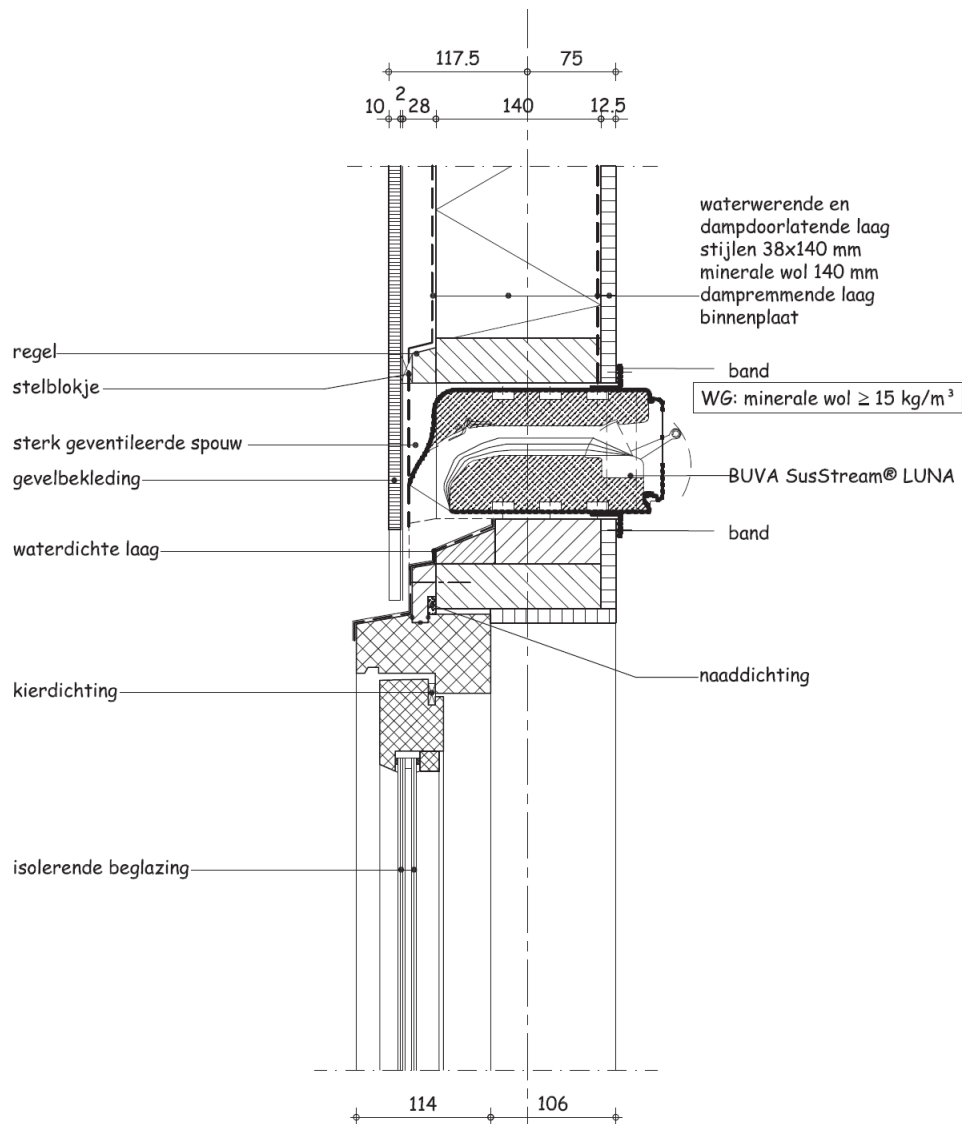
Gemetseld buitenspouwblad, kalkzandsteen binnenblad, kozijn achter buitenblad, in kozijn



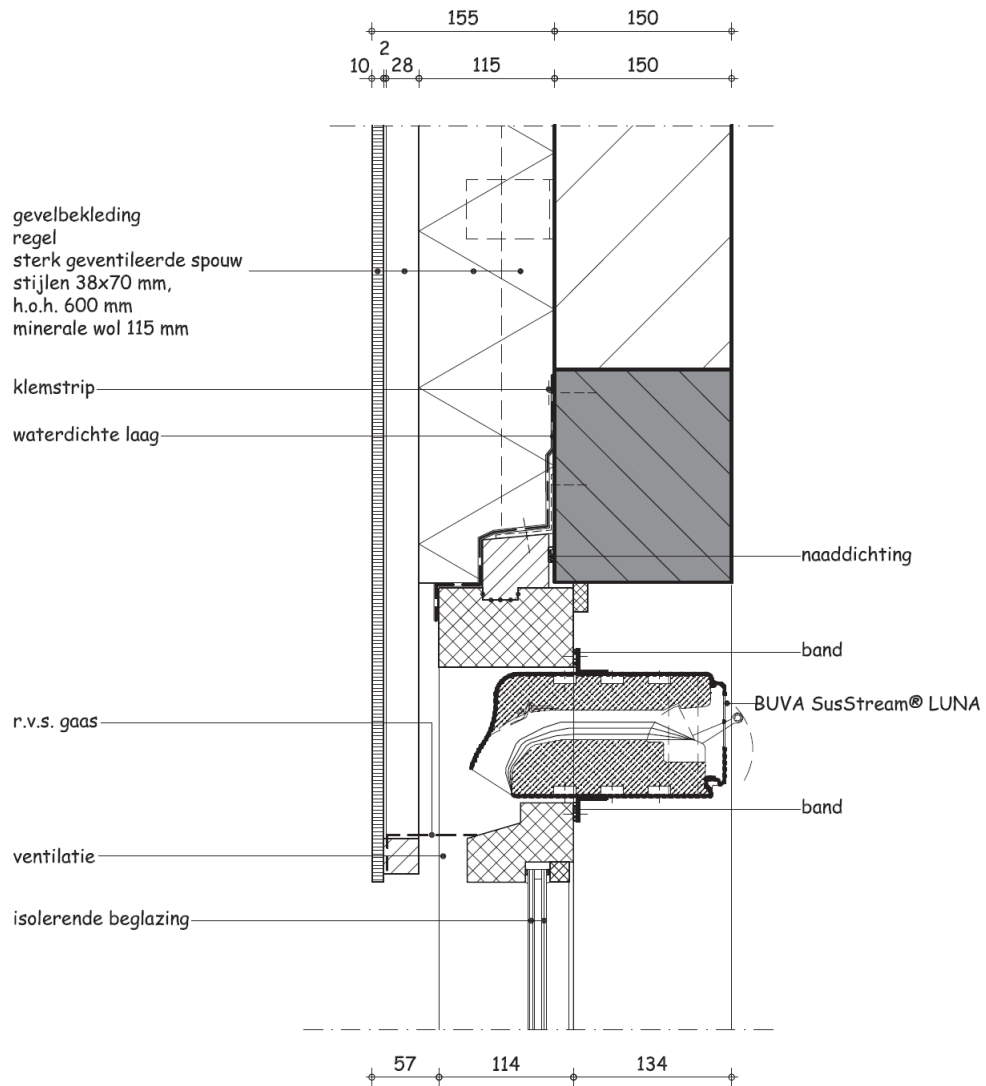
Gemetseld buitenspouwblad, kalkzandsteen binnenblad, kozijn achter buitenblad, in kozijnopzetstuk



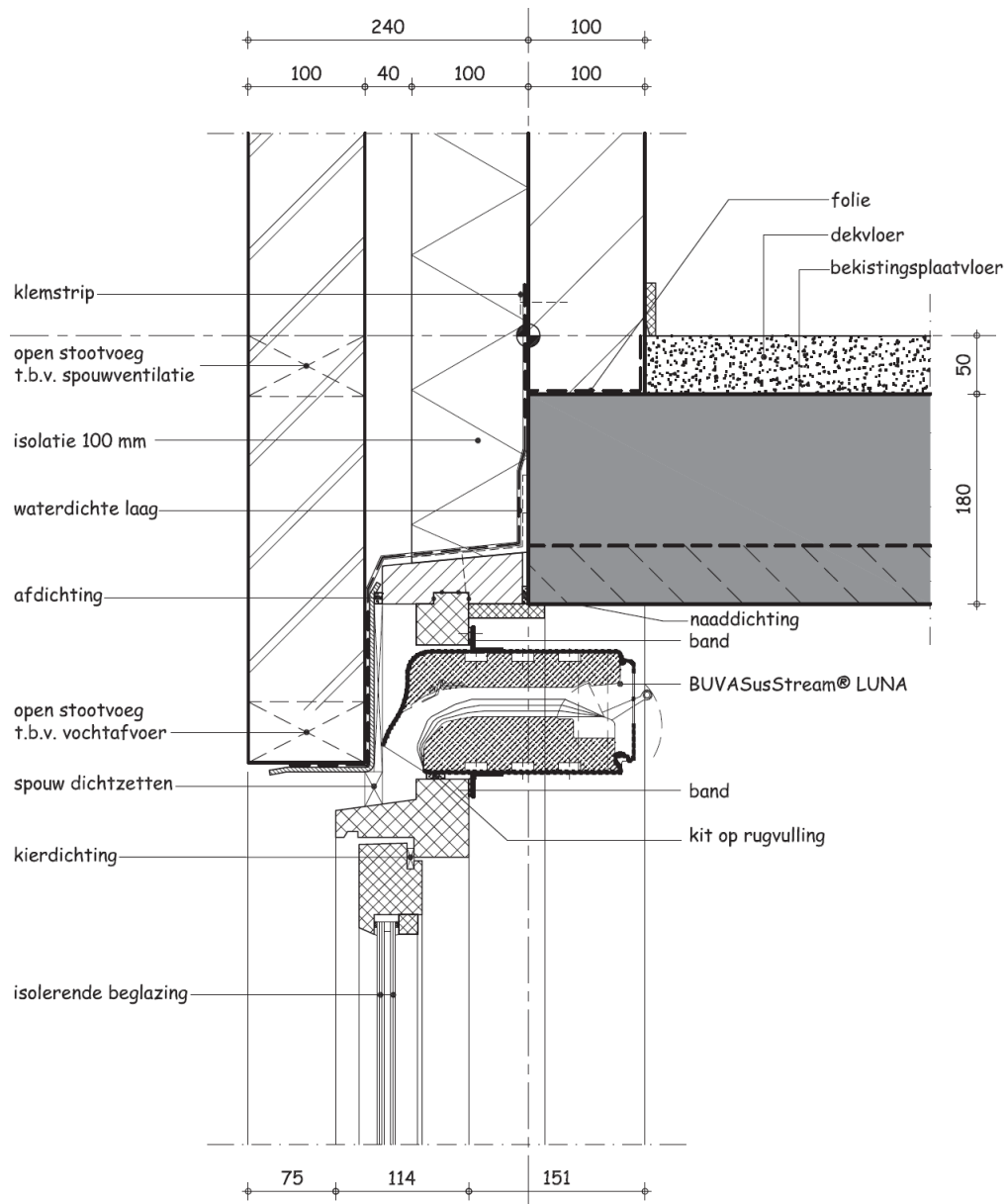
Houten binnenspouwblad, gevelbeplating, in HSB-element



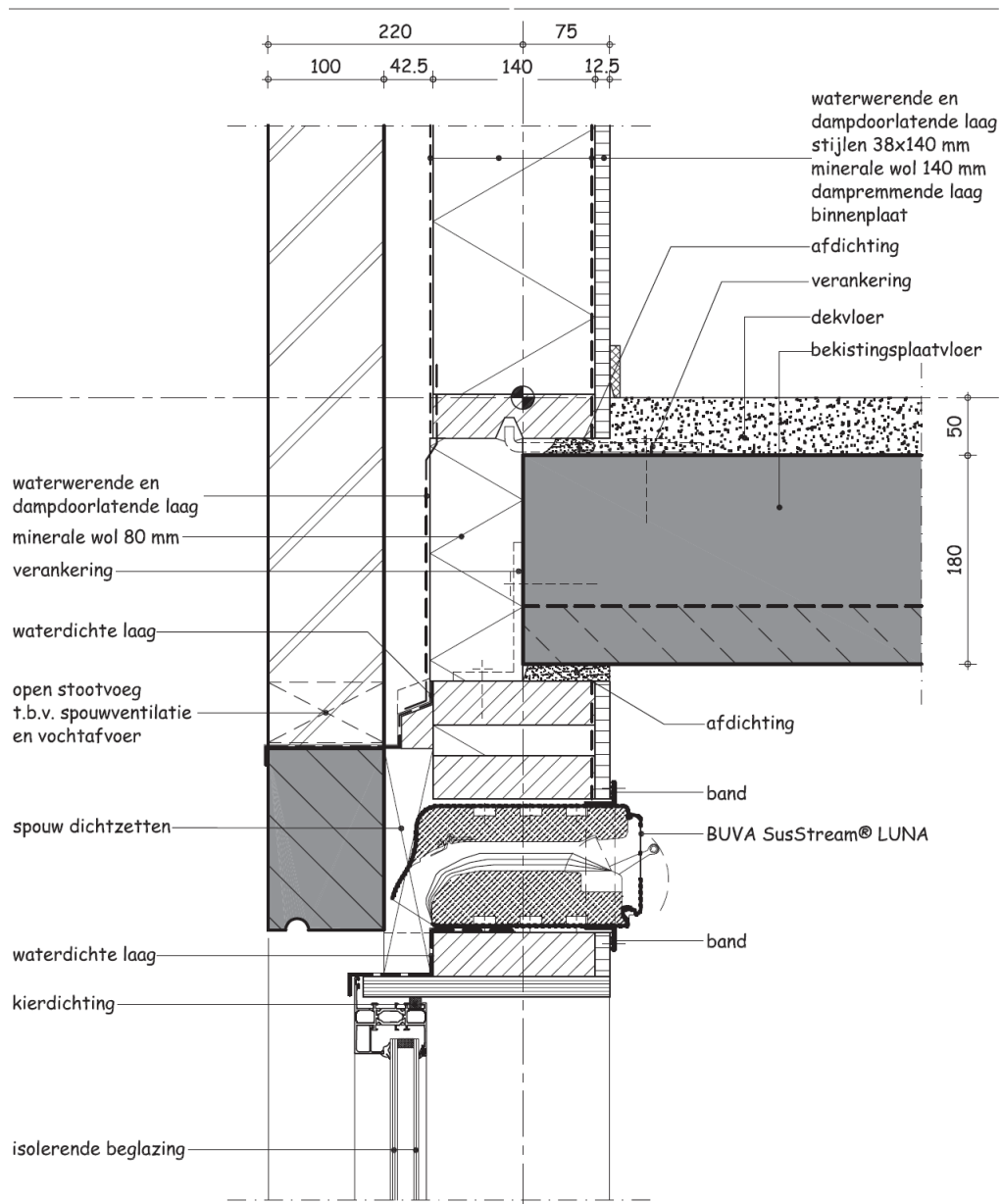
Houten binnenspouwblad, gevelbeplating, in kozijn



Gemetseld buitenspouwblad, kalkzandsteen binnenblad, in verhoog



Inbouwdetails verdeckte montage i.c.m. aluminium kozijn



Garantievoorwaarden

Ingangsdatum

De garantie gaat in op de dag van de eerste oplevering van een onroerend goed waarin de BUVA artikelen zijn gemonteerd, maar nooit later dan vier maanden na levering.

Omvang van de garantie

De garantie geeft uitsluitend recht op gratis vervanging van een defect onderdeel of gratis herlevering van het totale product.

Voorwaarden

De garantie is uitsluitend van kracht als elk product op de juiste wijze is gemonteerd, op de juiste wijze is gebruikt en op de juiste wijze is onderhouden. De garantie heeft betrekking op de goede werking c.q. het technisch functioneren. Een beroep op garantie door de afnemer is alleen mogelijk indien en nadat deze zijn betalingsverplichtingen aan BUVA heeft voldaan.

Garantietermijn

BUVA geeft 5 jaar garantie op de SusStream.

Garantie na reparatie

Een reparatie of een herlevering van een product is gegarandeerd voor de duur van de resterende garantieperiode.

Eigen risico

Het eigen risico bedraagt € 50,- (prijsspeil 2020) netto productwaarde per project/woning.

Indexering

Ieder jaar wordt het bedrag van het eigen risico aangepast aan de wijziging van het CBS-indexcijfer voor de gezinsconsumptie.

Reclameringsstermijn

Reclamaties dienen uiterlijk 8 dagen na levering per brief of email aan BUVA te worden ingestuurd.

Uitsluitingen

- Het indringen van of beschadigen door bouwvuil.
- Het inspuiten van producten of onderdelen van producten met andere dan daarvoor geëigende middelen.
- Gebruik van agressieve vloeistoffen of oplosmiddelen.
- Gebreken als gevolg van onjuist of abnormaal gebruik, behandeling, onderhoud of montage van de producten.
- Gebreken die het gevolg zijn van normale slijtage en/of verwerking.
- Kleine onvolkomenheden in de afwerking, die geen afbreuk doen aan de deugdelijkheid.
- Filiforme corrosie.
- Schade als gevolg van verf.
- Schade of niet goed functioneren als gevolg van boren / beschadigen producten.
- Schade of niet goed functioneren als gevolg van niet verwijderen van cementen verfesten.
- Schade door het ondeskundig verwijderen van bouwvuil, cementresten, verf, pleisterwerk etc.
- Mechanische beschadigingen van de laklaag van het aluminium.
- Schade als gevolg van onvoorzien, tijdelijke of blijvende, schadelijke invloed(en) van het milieu.
- Gebreken ten gevolge van transport en opslag op de bouwplaats.
- Gebreken of schade als gevolg van ondeskundige reparatie door derden.
- Gebreken of schade die zich voordoen na wijzigingen of reparaties die zonder schriftelijke toestemming door BUVA of namens de afnemer werden aangebracht.
- Geweld, natuurrampen en/of oorlogsomstandigheden.

Verantwoording

Ondanks alle zorgvuldigheid kunnen wij niet aansprakelijk gesteld worden voor eventuele onvolkomenheden of onjuistheden in deze brochure, terwijl we ons het recht voorbehouden om eventuele model-, maat- of assortimentswijzigingen door te voeren. Daarnaast kunnen normen, voorschriften en Bouwbesluiten wijzigen. Verder zijn onze Algemene Verkoopvoorwaarden van toepassing.

BUVA

Bremen 5
2993 LJ Barendrecht
T: 0180 69 75 00
E: info@buva.nl
www.buva.nl

Versie: 02-2024-NL4
Raadpleeg voor de laatste versie buva.nl